

# Chladničky





Energetická třída

Nucená cirkulace  
chladného vzduchuAntibakteriální  
úprava dveří

Protiotisková úprava



System No Frost

Fuzzy Logic  
(elektronická kontrola)Rychle mrazící zóna  
-3 -15°C  
(3 elektronicky nezávislé  
regulační zóny)

## Systém Coolflow

Systémem Coolflow Teka kombinuje elektronickou regulaci s ventilací a poskytuje tak rovnoměrný chlad uvnitř chladničky. Díky ventilátoru, který se nachází v horní části chladničky, systém umožňuje rovnoměrné rozšíření chladu po celém prostoru, zamezuje kondenzaci na sklech polic a ve srovnání s jinými systémy snižuje teplotu o jeden až dva stupně. Coolflow má znatelně nižší spotřebu energie, navíc poskytuje lepší uchování potravin a vytváří rychleji chlad po otevření dvířek. Díky ventilátoru vytvořená námraza kondenzuje a rychle stéká po zadním panelu.



## Antibakteriální systém

Speciální povrch na bázi ionů stříbra, jak na stěnách vnitřku tak na dvířkách, zamezuje rozmnožování bakterií, mikroorganismů apod. a zabraňuje tvoření nepříjemných pachů uvnitř chladničky. Tento systém Teke uchovává čerstvé a zdravé potraviny po delší dobu a zabraňuje výskytu nemocí jako je například salmonela nebo žloutenka. Naše nové chladničky typu side by side mají například 4 různé druhy protibakteriálního opatření: na těsnění, filtr protibakteriálního zápachu, ionizátor nebo generátor ionů a pokrytí nanočásticemi stříbra.



## Systém No Frost, chlad bez námrazy

**Systém No frost nabízí množství výhod:**

- Umožňuje rychlejší mrazení a udržení lepší kvality potravin v mrazničce, a zabránění mísení různých pachů.
- Není nutné pravidelné rozmrazování a čištění zařízení. Chladnička se automaticky odmrazuje, zbytková voda se shromažďuje ve speciálním prostoru a vypařuje se.
- Chladí a rozvádí chlad uvnitř rychleji díky svým mnoha výstupům vzduchu po celé délce chladničky.
- Udrží optimální a jednotnou teplotu v celé chladničce. Kromě toho kontroluje teplotu s vyšší přesností než tradiční systém.
- Umožňuje kontrolu stupně vlhkosti v každém okamžiku a zamezuje vytváření ledu a námrazy na stěnách nebo potravinách. Díky tomu se nádoby nelepí ke stěnám a etikety lze snadno čistit.
- Dodává suchý chlad, aby potraviny vydržely delší dobu čerstvé.



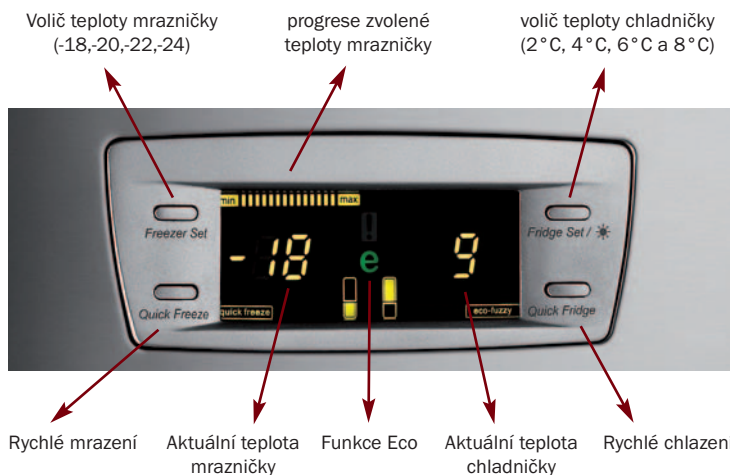
## Systém Fuzzy Logic

Systém „Fuzzy Logic“ nebo „Eco-Fuzzy“ automaticky umožňuje neustálou a přesnou kontrolu teploty, aniž by ji musel nastavit uživatel. Jde o elektronickou kontrolu, která reguluje teplotu prostřednictvím samostatných senzorů rozmístěných po celé chladničce. Veškeré teplotní údaje, teploty venkovní i vnitřní, jsou sebrané elektronickou kontrolou, která reguluje vstup studeného vzduchu a přesně stanovuje pro každé oddělení chladničky odlišnou teplotu.

## Displej LCD na dvířkách.

### Technologie a design v detailech

Naše nová škála zahrnuje vyvinuté systémy elektronické kontroly, které uživatele nepřetržitě informují o teplotě v každém oddělení chladničky, upozorňují optickým nebo akustickým signálem (podle modelu), že se vyskytl nějaký problém s teplotou, nebo že jsou dvířka špatně zavřená. Mají paměť, která slouží k obnovení zvolené teploty v případě výpadku proudu, uskutečňují samokontrolu v sondách, umožňují aktivovat rychlé mrazení až na -27°C s automatickým vypnutím po 5 hodinách chodu a rychlé chlazení až na 1°C s automatickým vypnutím také po 5 hodinovém chodu. Disponují navíc i jinými funkcemi, jako např. funkcí Eco, bezpečnostní pojistkou ovládacího panelu atd.



## Energeticky efektivní, technologicky pokročilí

Chladnička představuje přibližně 18% z faktury elektrické spotřeby domácnosti a z tohoto důvodu jsou efektivní energetické hodnoty důležité.

**Ekologie:** Chladničky Teka jsou na 100% bez CFC a splňují všechny mezinárodní normy ohledně životního prostředí.

Do naší škály navíc zařazujeme modely s klasifikací A a A plus, které dosahují důležitého snížení ve spotřebě energie a vykazují nízké úrovně hluchosti.

## Funkce dovolená

Funkce „eco“ nebo „dovolená“ představuje úsporu energie a používá se v době delší nepřítomnosti nebo v období dovolené. V této pozici se elektrická spotřeba nastaví na minimum, aniž by došlo k vypnutí přístroje.

## Konzervační zóna 0/3°C

Přihrádka nad zásuvkou na zeleninu, která udržuje konstantně teplotu mezi 0/3°C pro zachování všech nutričních vlastností potravin až na třikrát delší dobu. Ideální prostor na čerstvé výrobky jako je maso, ryby nebo uzeniny.

## Zásuvky na zeleninu

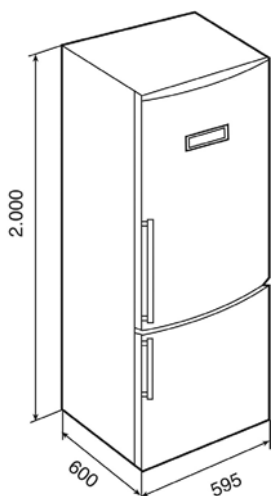
Některé modely mají průhledné zásuvky s teplotními a vlhkostními regulátory, které udržují potraviny čerstvé po delší dobu.



### TSE 400



- Volně stojící kombinovaná chladnička s mrazničkou
- Dvířka nerez s otiskuvzdornou povrchovou úpravou
- Celková kapacita 360 l (261 / 99 l)
- Multifunkční displej na předních dveřích
- Automatické rozmrazování chladničky • 1 kompresor
- Antibakteriální úprava vnitřního prostoru
- Funkce rychlého chlazení • Funkce rychlého mrazení
- Alarm otevřených dveří • Dvě nádoby na potraviny
- Funkce úsporný provoz
- Grafický ukazatel teploty mrazničky
- Konzervační zóna (0/3 °C)
- Chromový držák pro 5 lahví
- Coolflow – ventilátor v chladicí sekci pro udržení rovnoměrné teploty
- Kolečka pro snadnou manipulaci • Skleněné police (nastavitelné)
- Záměnné otevírání dvířek • Nastavitelný termostat
- Rozměry: 2000 x 595 x 600 mm
- Spotřeba energie: 1,14 kW / 24 hod.



Provedení

Kód

❖ Nerez

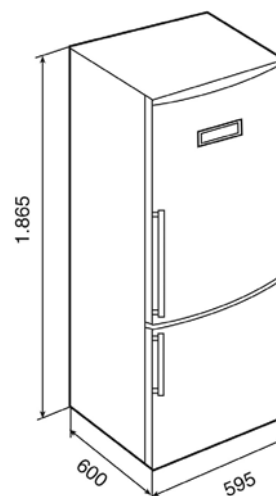
40698010



### TSE 342



- Volně stojící kombinovaná chladnička s mrazničkou
- Dvířka nerez s otiskuvzdornou povrchovou úpravou
- Celková kapacita 340 l (247 / 93 l)
- Multifunkční displej na předních dveřích
- Automatické rozmrazování chladničky • 1 kompresor
- Antibakteriální úprava vnitřního prostoru
- Elektronický kontrolní systém Fuzzy Logic
- Funkce rychlého chlazení • Alarm otevřených dveří
- Funkce úsporný provoz • Funkce rychlého mrazení
- Grafický ukazatel teploty mrazničky
- Konzervační zóna (0/3 °C)
- Chromový držák pro 5 lahví • Dvě nádoby na potraviny
- Coolflow – ventilátor v chladicí sekci pro udržení rovnoměrné teploty
- Kolečka pro snadnou manipulaci • Skleněné police (nastavitelné)
- Záměnné otevírání dvířek • Nastavitelný termostat
- Rozměry: 1865 x 595 x 600 mm
- Spotřeba energie: 0,96 kW / 24 hod.



Provedení

Kód

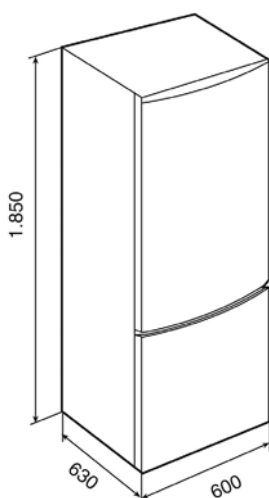
❖ Nerez

40698000



### NF 340 C

- Volně stojící kombinovaná chladnička s mrazničkou
- Nerezové dveře s protiotiskovou úpravou
- Skleněné police
- No Frost systém chladničky a mrazničky
- Automatické rozmrazování chladničky a mrazničky
- Elektronický kontrolní panel a digitální displej
- Výkonné a rychlé zmrazování
- Digitální displej zobrazuje teploty v obou částech přístroje
- Velké potravinové šuplíky s regulátorem vlhkosti a teploty
- Výstražná signalizace
- 1 kompresor
- Nastavitelný termostat
- Záměnné otevírání dveří
- Celková kapacita 340 l (228 / 112 l)
- Spotřeba energie 1,4 kW / 24 hod.
- Rozměry: 1850 x 600 x 630 mm



Provedení

Kód

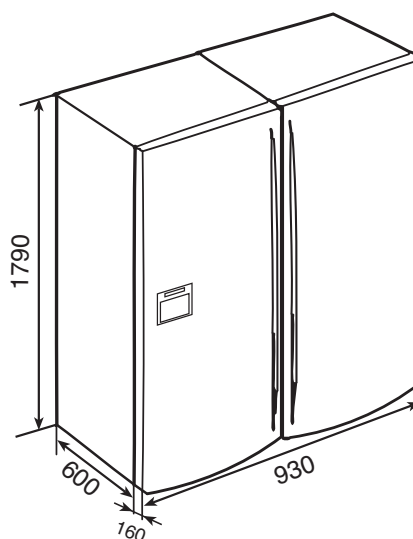
Nerez

40665000



### NF1 650 INOX

- Volně stojící kombinovaná chladnička s mrazničkou
- Dvířka nerez s protiotiskovou úpravou
- Celková kapacita 600 l (405 / 195 l)
- Multifunkční displej na předních dveřích
- Automatické rozmrazování chladničky • 1 kompresor
- Elektronický kontrolní systém Fuzzy Logic
- Funkce rychlého chlazení • Alarm otevřených dveří
- Funkce úsporný provoz • Grafický ukazatel teploty mrazničky
- Konzervační zóna (0/3 °C)
- Výrobek ledových kostek / tříště
- **Nutný přívod vody pro výrobek ledu**
- Chromový držák pro 5 lahví • Funkce rychlého mrazení
- Coolflow – ventilátor v chladicí sekci pro udržení rovnoměrné teploty
- Kolečka pro snadnou manipulaci • Skleněné police
- Nastavitelný termostat
- Rozměry: 1790 x 930 x 760 mm
- Spotřeba energie: 1,46 kW / 24 hod.



Provedení

Kód

Volně stojící\*

40659000

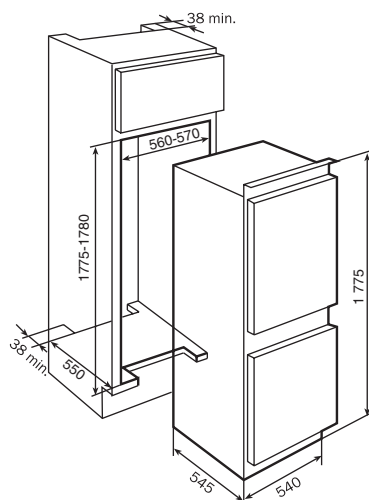
\* zboží na objednávku



### TKI 320.2



- Plně vestavná kombinovaná chladnička s mrazničkou
- Automatické rozmrazování chladničky
- Antibakteriální úprava vnitřního prostoru
- Nastavitelný termostat
- Skleněné police
- Výkonné a rychlé zmrazování
- Indikátor teploty
- Záměnné otevírání dveří
- 1 kompresor
- Celková kapacita 245 l (176 / 69 l)
- Rozměry: 1775 x 540 x 545 mm
- Spotřeba energie: 0,83 kW / 24 hod.



Provedení

Kód

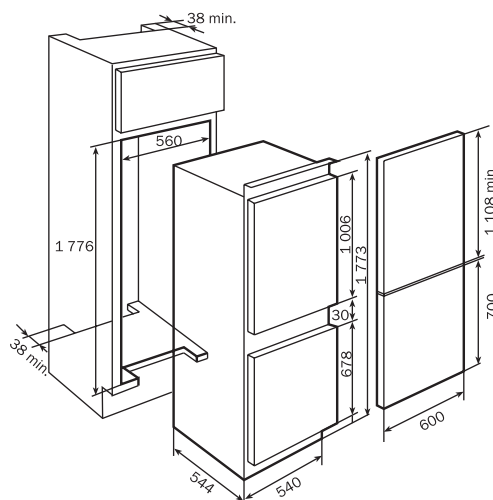
❖ Vestavba

40693016



### CI 340

- Plně vestavná kombinovaná chladnička s mrazničkou
- Automatické rozmrazování chladničky
- Nastavitelný termostat
- Skleněné police
- Výkonné a rychlé zmrazování
- Indikátor teploty
- Alarm poklesu teploty
- Záměnné otevírání dveří
- 1 kompresor
- Coolflow – ventilátor v chladicí sekci pro udržení rovnoměrné teploty
- Celková kapacita 270 l (200 / 70 l)
- Rozměry: 1773 x 540 x 544 mm
- Spotřeba energie: 0,93 kW / 24 hod.



Provedení

Kód

❖ Vestavba

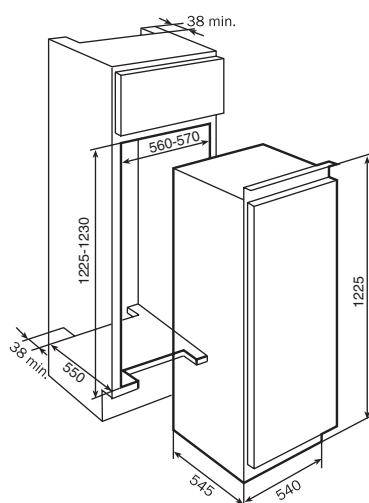
40634011



**NOVINKA**

### TKI 210

- Plně vestavná kombinovaná chladnička s mrazničkou
- Automatické rozmrazování chladničky
- Antibakteriální úprava vnitřního prostoru
- Nastavitelný termostat
- Skleněné police
- Výkonné a rychlé zmrazování
- Indikátor teploty
- Záměnné otevírání dveří
- 1 kompresor
- Celková kapacita 205 l (188 / 17 l)
- Rozměry: 1225 x 540 x 545 mm
- Spotřeba energie: 0,71 kW / 24 hod.



Provedení

Kód

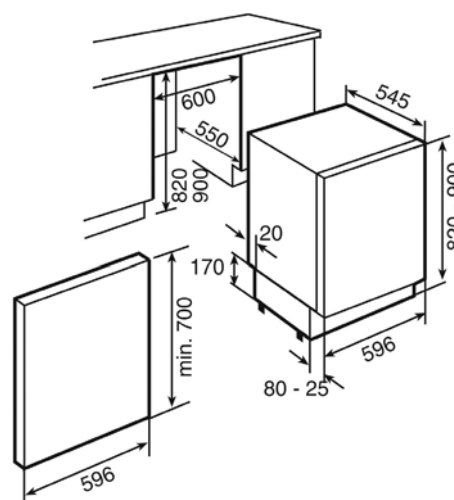
❖ Vestavba

40693013



### TFI 130 D

- Integrovaná chladnička pro spodní vestavbu
- Systém automatického rozmrazování
- Nastavitelné nožičky
- Skleněné police
- Osvětlení
- 1 kompresor
- Kapacita 130 l (21 / 109 l)
- Rozměry: 820-900 x 596 x 545 mm
- Spotřeba energie: 0,57 kW / 24 hod.



Provedení

Kód

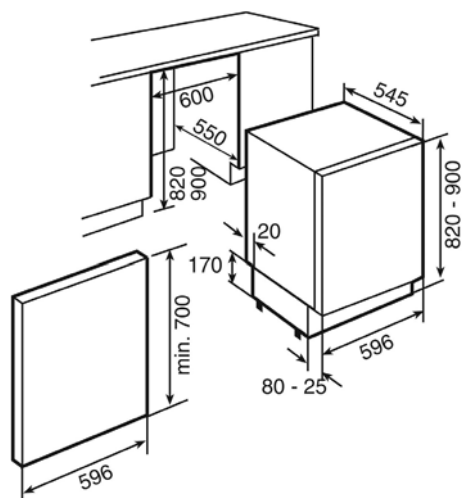
❖ Vestavba

40695000



### TGI 120.1 D

- Integrovaná mraznička pro spodní vestavbu
- Tlačítko rychlého zmrazování se světelným indikátorem
- Nastavitelné nožičky
- 1 kompresor
- Kapacita 96 l
- Rozměry: 820-900 x 596 x 545 mm
- Spotřeba energie: 0,8 kW / 24 hod.



Provedení

Kód

❖ Vestavba <sup>Δ</sup>

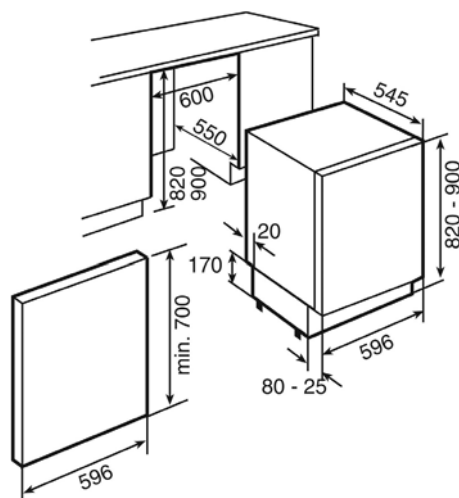
40694010

<sup>Δ</sup> do vyprodání zásob



### TKI 145.1 D

- Integrovaná monoklimatická chladnička pro spodní vestavbu
- Systém automatického rozmrazování
- Nastavitelné nožičky
- Skleněné police
- 1 kompresor
- Kapacita 144 l
- Rozměry: 820-900 x 596 x 545 mm
- Spotřeba energie: 0,38 kW / 24 hod.



Provedení

Kód

❖ Vestavba

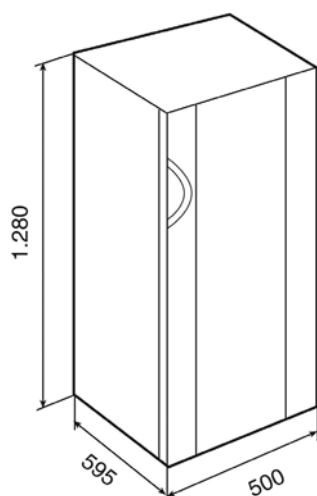
40693010



**NOVINKA**

### RV 51

- Vinotéka
- Kapacita 51/69 lahví
- Nastavitelná teplota pro červené nebo bílé víno
- Dřevěné police a podložky z korku
- 1 kompresor
- Kouřové vakuované sklo
- Dvířka v provedení nerez
- Stříbrná rukojeť
- Rozměry: 1280 x 500 x 595 mm
- Spotřeba energie: 0,76 kW / 24 hod.



Provedení      Kód

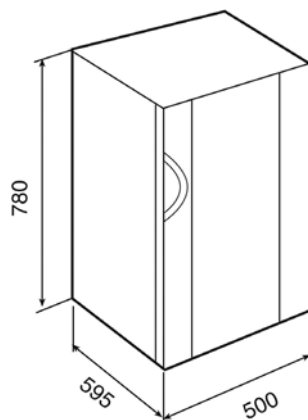
❖ Černá skříň      40682001



**NOVINKA**

### RV 26







- Vinotéka
- Kapacita 26/32 lahví
- Nastavitelná teplota pro červené nebo bílé víno
- Dřevěné police a podložky z korku
- 1 kompresor
- Kouřové vakuované sklo
- Dvířka v provedení nerez
- Stříbrná rukojeť
- Rozměry: 780 x 500 x 595 mm
- Spotřeba energie: 0,72 kW / 24 hod.









Provedení      Kód

❖ Černá skříň      40682000



						
MODEL	TSE 400	TSE 342	NF 340 C	TKI 320.2	CI 340	TKI 210
Strana	102	102	103	104	104	105
<b>Rozměry (mm)</b>						
Vnější rozměry (výška/šířka/hloubka)	2000 / 595 / 600	1865 / 595 / 600	1850 / 600 / 630	1775 / 540 / 545	1773 / 540 / 540	1225 / 540 545
Rozměry horních dvířek (výška/šířka)	-	-	-	-	1108 x 600	-
Rozměry dolních dvířek (výška/šířka)	-	-	-	-	700 x 600	-
<b>Objem (l)</b>						
Celkový objem (l)	360	340	340	258	270	205
Objem chladničky / mrazničky (l)	261 / 99	247 / 93	228 / 112	184 / 74	200 / 70	187 / 18
<b>Elektrické připojení</b>						
Napětí (V) / Příkon (W)	230 / 180	230 / 180	230 / 140	230 / 120	230 / 120	230 / 120
Počet kompresorů	1	1	1	1	1	1
Chladicí kapacita (kg/24 h)	4	4	12	9	6	2
Energetická spotřeba (kW/24 h)	1,14	0,96	1,38	0,83	0,93	0,71
<b>Technické údaje</b>						
Klasifikace mraznička (hvězdičky)	4	4	4	4	4	4
Automatické rozmrazování chladničky	•	•	•	•	•	•
No-Frost (mraznička / chladnička)	- / -	- / -	• / •	- / -	- / -	- / -
Cirkulace chladného vzduchu	•	•	-	-	•	-
Hlučnost (dB)	44	44	45	42	42	42
<b>Vlastnosti</b>						
Elektronický kontrolní panel	LCD	LCD	•	-	•	-
Protiotisková úprava	•	•	-	-	-	-
Antibakteriální úprava	•	•	-	•	-	•
Tlačítko rychlé zmrazování	•	•	•	-	•	•
Udržovací zóna (0-3 °C)	•	•	-	-	-	-
Zóna rychlého zmrazování (-3, -15 °C)	-	-	-	-	-	-
Funkce Fuzzy Logic	-	•	-	-	-	-
Funkce „úsporný program“	-	•	-	-	-	-
Nastavitelný termostat	•	•	•	•	•	•
Vnitřní světlo	•	•	•	•	•	•
Nastavitelné police a přepážky ve dveřích	•	•	•	•	•	•
Oboustranné otvírání dveří	•	•	•	•	•	•
<b>Kontrolky</b>						
Provozní kontrolka chladničky/mrazničky	• / -	• / •	• / •	- / -	• / •	- / -
Displej teploty chladničky/mrazničky	LCD	LCD	• / •	- / -	- / •	- / -
Kontrolka rychlého zmrazování	•	•	•	-	•	-
Zrakový a akustický alarm	• / -	• / -	• / •	- / -	• / •	- / -
<b>Výbava</b>						
Skleněné police	•	•	•	•	•	•
Miska na kousky ledu	•	•	•	-	-	•
Chromový držák lahví	•	•	-	-	-	-
<b>Energetická účinnost</b>						
Energetická třída	A	A	B	A	B	A

						
MODEL	TFI 130 D	TGI 120.1 D	TKI 145.1 D	NF1 650 INOX	RV 51	RV 26
Strana	105	106	106	103	107	107
<b>Rozměry (mm)</b>						
Vnější rozměry (výška/šířka/hloubka)	820-900/596/545	820-900/596/545	820-900/596/545	1790/930/760	1280/500/595	780/500/595
Rozměry horních dvířek (výška/šířka)	822-870 x 596	822-870 x 596	822-870 x 596	-	-	-
Rozměry dolních dvířek (výška/šířka)	-	-	-	-	-	-
<b>Objem (l)</b>						
Celkový objem (l)	126	96	144	600	165	85
Objem chladničky / mrazničky (l)	105 / 21	- / 96	144 / -	405 / 195	165 / -	85 / -
<b>Elektrické připojení</b>						
Napětí (V) / Příkon (W)	230 / 80	230 / 90	230 / 70	230 / 200	230 / -	230 / -
Počet kompresorů	1	1	1	1	1	1
Chladicí kapacita (kg/24 h)	4	4	12	9	6	2
Energetická spotřeba (kW/24 h)	0,57	0,56	0,38	1,46	0,76	0,72
<b>Technické údaje</b>						
Klasifikace mraznička (hvězdičky)	4	4	-	4	-	-
Automatické rozmrazování chladničky	•	-	•	•	-	-
No-Frost (mraznička / chladnička)	- / -	- / -	- / -	• / -	- / -	- / -
Cirkulace chladného vzduchu	-	-	-	•	-	-
Hlučnost (dB)	-	-	-	45	-	-
<b>Vlastnosti</b>						
Elektronický kontrolní panel	-	-	-	•	-	-
Protiotisková úprava	-	-	-	•	•	•
Antibakteriální úprava	-	-	-	-	-	-
Tlačítko rychlé zmrazování	-	•	-	•	-	-
Udržovací zóna (0-3 °C)	-	-	-	-	-	-
Zóna rychlého zmrazování (-3, -15 °C)	-	-	-	-	-	-
Funkce Fuzzy Logic	-	-	-	•	-	-
Funkce „úsporný program“	-	-	-	-	-	-
Nastavitelný termostat	•	•	•	•	•	•
Vnitřní světlo	•	-	•	•	-	-
Nastavitelné police a přepážky ve dveřích	•	-	•	•	-	-
Oboustranné otvírání dveří	•	•	•	-	-	-
<b>Kontrolky</b>						
Provozní kontrolka chladničky/mrazničky	- / •	- / •	• / -	• / •	• / -	• / -
Displej teploty chladničky/mrazničky	- / -	- / -	- / -	• / •	- / -	- / -
Kontrolka rychlého zmrazování	-	•	-	•	-	-
Zrakový a akustický alarm	- / -	- / -	- / -	- / •	- / -	- / -
<b>Výbava</b>						
Skleněné police	•	-	•	•	-	-
Miska na kousky ledu	•	-	-	•	-	-
Chromový držák lahví	-	-	-	-	-	-
<b>Energetická účinnost</b>						
Energetická třída	A	A	A	A	-	-