

Mikrovlonné trouby





Rozmrazování podle doby a váhy

Automatické rozmrazování podle váhy, které mají všechny elektronické a Touch Control modely, spočítá potřebnou dobu na rozmrazení potravin podle jejich váhy a typu. Elektronické a Touch Control modely jsou vybaveny také funkcí rozmrazování podle doby, kde se mění pro efektivnější rozmrazení výkon. U mechanických modelů se rozmrazování uskutečňuje vždy podle času zvolením určitého stupně výkonu.



Menu přímého výběru

Mikrovlnné trouby Teka nabízejí 3 paměti přípravy: nápoje, pizza a kuře. Díky tomu můžete disponovat různými paměťmi výkonu a doby ohřevu a opakovat tak vaše oblíbené recepty se stejným výsledkem kolikrát jen budete chtít.



Bezpečnostní pojistka

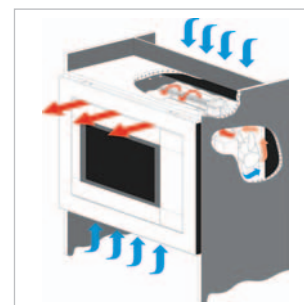
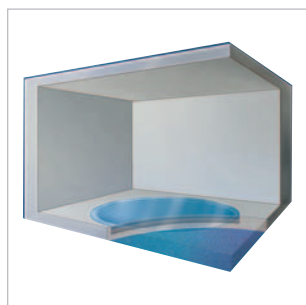
Navrženo speciálně pro bezpečnost uživatelů a pro zamezení náhodného spuštění mikrovlnné trouby malými dětmi nebo starými lidmi.

Dvojitý rozptylovač vln

Mikrovlnné trouby Teka o objemu 18 a 20 litrů mají dvojitý rozptylovač vln jak svrchu tak zespodu antény magnetronu. Tento systém dvojího vydávání vln rozvádí rovnoměrněji teplo uvnitř pokrmů. Doplňuje funkci otočného talíře a minimalizuje výskyt studených ploch.

Tlačítko + 30 vteřin/1minuta

Umožňuje zvyšovat o 30 vteřin nebo o 1 minutu, podle jednotlivých modelů, dobu přípravy a to rychlejším způsobem než je nastavení otáčecím knoflíkem.



Vestavný otočný talíř

Otáčení talíře během přípravy pokrmů přináší lepší rozvod elektromagnetických vln a tudíž rychlejší a stejnoměrné vaření. Skutečnost, že je talíř vestavěný, umožňuje používat obdélníkové podnosy, aniž by bylo potřeba talíř zastavit.

Křemenný gril

Vestavěný v horní stěně vnitřní trouby. Jeho nízká spotřeba a rychlost dosažení požadované teploty umožňují vařit a zapékat pokrmy rychlým a jednoduchým způsobem.

Nucené tangenciální větrání

Tangenciální ventilátor umístěný v horní části vestavných modelů vytváří proud vzduchu, který odvádí páry a horký vzduch vytvořený během vaření, snižuje tak šíření tepla k okolnímu nábytku a zlepšuje výkon a životnost spotřebiče.



TMW 22 BIS
+ HI 735

TMW 20.2 BIS
+ HA 830

TMW 20.2 BIT
+ HA 845

TMW 20.2 BI
+ HC 720

Kuchyňské sestavy teka

Teka má jeden z nejuplněnějších a nejpokročilejších sortimentů kuchyňských varných sloupů (svislé uspořádání pečicí trouby + mikrovlnné trouby).

Jejich pečlivě a elegantně promyšlený design, bezvadné spojení pečicí trouby s mikrovlnnou troubou a jejich dokonalé rysy z nich dělají velmi zajímavé řešení pro prostředí každé kuchyně.

Ploché provedení:

TMW 20.2 BI, TMW 20.2 BIS a TMW 20.2 BIT + kterákoli pečicí trouba z nerezové oceli v plochem provedení.

Strukturální provedení:

osobitě tahy nebo provedení s mezerami (TMW 22 BIS + HI 735 nebo HI 605).

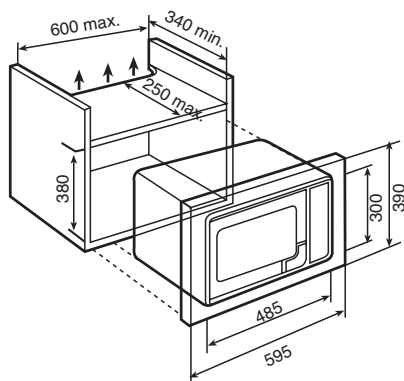
Dotykové ovládání:

TMW 22 BIT + HA 850 nebo HA 890.



TMW 22 BIT

- Vestavná mikrovlnná trouba
- Objem 20 litrů
- 5 úrovní mikrovlnného ohřevu, 800 W
- Pamět pro 3 pracovní postupy
- Quartz gril, 1000 W
- Digitální dotykové ovládání
- Otiskuvzdorná povrchová úprava
- Nucená cirkulace chladného vzduchu
- Digitální časovač, max 90 min
- Úsporný program
- Automatické nastavování rozmrazování podle hmotnosti potravin a času
- Integrovaný otočný talíř Ø 24 cm
- Nerezový interiér
- Dětská pojistka
- Rámeček je součástí dodávky



Provedení

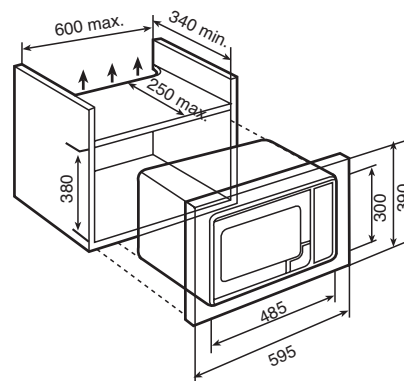
Kód

- | | |
|----------|----------|
| ❖ Nerez | 40579800 |
| ❖ Hliník | 40579810 |



TMW 22 BIS

- Vestavná mikrovlnná trouba
- Objem 20 litrů
- 5 úrovní mikrovlnného ohřevu, 800 W
- Pamět pro 3 pracovní postupy
- Quartz gril, 1000 W
- Elektronické ovládání
- Otiskuvzdorná povrchová úprava
- Nucená cirkulace chladného vzduchu
- Digitální časovač, max 90 min
- Automatické nastavování rozmrazování podle hmotnosti potravin a času
- Integrovaný otočný talíř Ø 24 cm
- Nerezový interiér
- Dětská pojistka
- Rámeček je součástí dodávky



Provedení

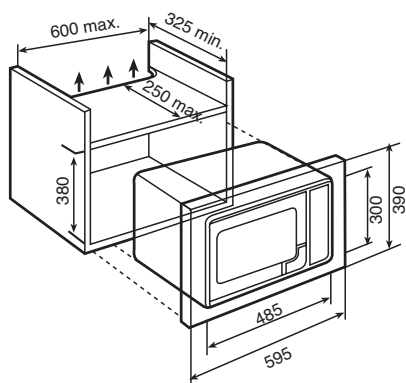
Kód

- | | |
|---------|----------|
| ❖ Nerez | 40579500 |
|---------|----------|



TMW 20.2 BIT

- Vestavná mikrovlnná trouba
- Objem 18 litrů
- 5 úrovní mikrovlnného ohřevu, 800 W
- Pamět pro 3 pracovní postupy
- Digitální dotykové ovládání
- Otiskuvzdorná povrchová úprava
- Nucená cirkulace chladného vzduchu
- Quartz gril, 1000 W
- Digitální časovač, max 90 min
- Úsporný program
- Automatické nastavování rozmrazování podle hmotnosti potravin a času
- Integrovaný otočný talíř Ø 24 cm
- Nerezový interiér
- Dětská pojistka
- Rámeček je součástí dodávky



Provedení

Kód

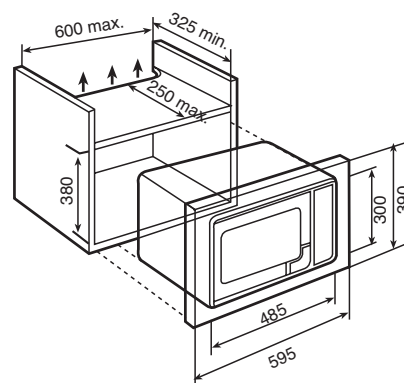
Nerez

40578800



TMW 20.2 BIS

- Vestavná mikrovlnná trouba
- Objem 18 litrů
- 5 úrovní mikrovlnného ohřevu, 800 W
- Pamět pro 3 pracovní postupy
- Quartz gril, 1000 W
- Elektronické ovládání
- Otiskuvzdorná povrchová úprava
- Nucená cirkulace chladného vzduchu
- Digitální časovač, max 90 min
- Automatické nastavování rozmrazování podle hmotnosti potravin a času
- Integrovaný otočný talíř Ø 24 cm
- Nerezový interiér
- Dětská pojistka
- Rámeček je součástí dodávky



Provedení

Kód

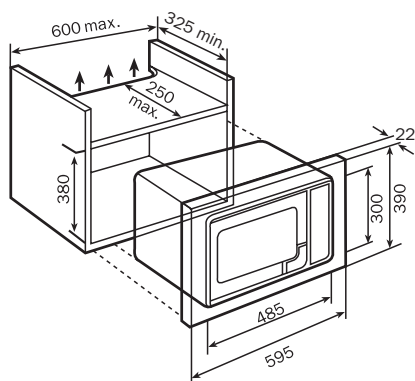
Nerez

40578550



TMW 20.2 BI

- Vestavná mikrovlnná trouba
- Objem 18 litrů
- 5 úrovní mikrovlnného ohřevu, 800 W
- Quartz gril, 1000 W
- Mechanické ovládání
- Otiskuvzdorná povrchová úprava
- Nucená cirkulace chladného vzduchu
- Mechanická minutka, max 60 min
- Automatické nastavování rozmrazování podle času
- Integrovaný otočný talíř Ø 24 cm
- Nerezový interiér
- Rámeček je součástí dodávky

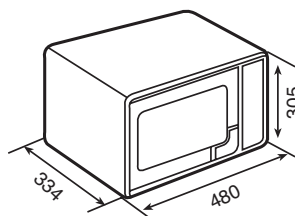


Provedení	Kód
❖ Nerez	40578010
❖ Bílá	40578011



TMW 20 IT

- Volně stojící nerezová mikrovlnná trouba
- Objem 20 litrů
- 5 úrovní mikrovlnného ohřevu, 800 W
- Paměť pro 3 pracovní postupy
- Quartz gril, 1000 W
- Digitální ovládání
- Otiskuvzdorná povrchová úprava
- Digitální časovač, max 90 min
- Automatické nastavování rozmrazování podle hmotnosti potravin a času
- Integrovaný otočný talíř Ø 24 cm
- Nerezový interiér
- Dětská pojistka
- Možnost přibjednat rámeček pro vestavbu



Provedení	Kód
❖ Nerez	40577020



						
MODEL	TMW 22 BIT	TMW 22 BIS	TMW 20.2 BIT	TMW 20.2 BIS	TMW 20.2 BI	TMW 20 IT
Strana	26	26	27	27	28	28
Rozměry v mm						
Rozměry (výška/šířka/hloubka)	390/595/350	390/595/350	390/595/325	390/595/325	390/595/325	305/480/334
Rozměry vnitřní v mm						
Rozměry (výška/šířka/hloubka)	210/305/305	210/305/305	210/305/280	210/305/280	210/305/280	210/305/305
Objem l	20	20	18	18	18	20
Hmotnost kg	20,5	20,5	20,5	20,5	20,5	17
Spotřeba energie						
Napájení (V~)	AC 230 V	AC 230 V	AC 230 V	AC 230 V	AC 230 V	AC 230 V
Celkový příkon W	1200	1200	1200	1200	1200	1200
Mikrovlny ohřev W	800	800	800	800	800	800
Grill W	1000	1000	1000	1000	1000	1000
Vlastnosti						
Nerezový rámeček (systém pro instalaci)	•	•	•	•	•	-
Funkce mikrovln + gril	•	•	•	•	•	•
Časové nastavení (min)	90	90	90	90	60	90
Funkce vaření	3	3	3	3	3	3
Paměti vaření	3	3	3	3	-	-
Dotikové ovládání	•	-	•	-	-	-
Elektronické ovládání	-	•	-	•	-	•
Mechanické ovládání	-	-	-	-	•	-
Rozmrazování podle času	•	•	•	•	•	•
Rozmrazování podle hmotnosti	•	•	•	•	-	•
Bezpečnostní systémy						
Dveřní spínač	•	•	•	•	•	•
Dětská pojistka	•	•	•	•	-	•
Integrovaný quartz gril	•	•	•	•	•	•
Bezpečnostní pojistka termostatu	•	•	•	•	•	•
Chladicí ventilátor	•	•	•	•	•	-
Příslušenství						
Integrovaný skleněný talíř	•	•	•	•	•	•
Rošt na grilování	•	•	•	•	•	•