

Myčky nádobí a pračky



myčky nádobí



Nízká hlučnost



Protiotisková úprava



Systém 3 v 1



Programátor



Program pro 1/2 náplň



Aquastop



Hlučnost pod 50 db



Energetická třída

Infračervený senzor
pro automatickou
regulaci mytí

Automatic



Energetická klasifikace

Nejvyšší efektivnost AAA. Teka nabízí 11 modelů myček nádobí v třídě AAA s nízkou spotřebou vody do 13 litrů:

Energetická efektivnost A

Díky nízké energetické spotřebě nových myček nádobí získává Teka nejvyšší klasifikaci podle evropských norem energetické spotřeby.

Účinnost mytí A

Díky zařazení nové technologie jako je střídavé mytí a novému vnitřnímu designu, získávají naše myčky nádobí nejlepších výsledků mytí.

Účinnost sušení A

Dosáhli jsme lepšího sušení maximálním snížením kondenzace. Nádobí zůstává suché a zářivé. Došlo k zabránění vzniku zbytkových skvrn uvnitř spotřebiče a úniku par ven.



Nejtišší myčky nádobí

Hluk je důležitou charakteristikou myček nádobí kvůli jejich častému použití v nočních hodinách, kdy lze využít levnějšího nočního proudu. Proto jsme znatelně snížili hlučnost v celé naší škále a došli jsme tak k velmi příznivým hodnotám (nižší než 50 dB).



Systém „Push up“ regulace horního koše

Teka zařazuje jako novinku systém regulace horního koše „Push up“, který umožňuje regulovat i plný koš, aniž by se musel vyjmout z pojezdů. Stačí jím zatáhnout směrem vzhůru a upevnit jej na boční držadla (model DW6 42 FI).



Poloviční naplnění horního nebo spodního koše

Umožňuje mýt bez rozdílu pouze v horním nebo naopak spodním koši. Vhodné pro nádobí velkých rozměrů.

Kyvadlový systém

Myčky šíře 45 cm DW7 45 FI a DW7 45 S vynikají svým kyvadlovým systémem spodního sprchového ramene. U těchto myček, které jsou hlubší než širší, se běžná sprchová ramena nedostanou do všech částí přístroje, jelikož provádějí pouze otočný pohyb.

U nového systému provádí ramena otočný pohyb a zároveň se pohybují po délce myčky. Tento otočný a zároveň kyvadlový pohyb umožňuje, aby se voda dostala do všech částí přístroje.

Díky tomu umyje dokonale až 10 sad nádobí, tedy pouze o 2 sady méně, než myčka šíře 60 cm. Vše při nejlepší energetické klasifikaci AAA.



Program poloviční naplnění

Nyní můžete mýt častěji s úsporou vody, elektřiny a mycího prostředku. Program poloviční naplnění aktivuje program v horním koši, když dolní zůstane prázdný.



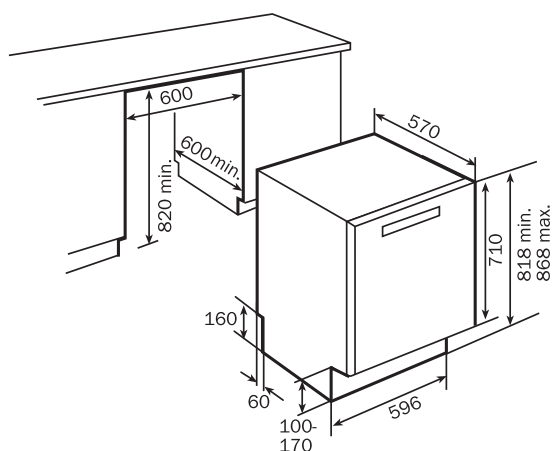
Aqua - logic

Díky infračervenému senzoru umístěnému u vývodu hydraulického bloku, myčky Teka automaticky kontrolují přístup vody podle stupně znečištění nádobí. V případě, že myčka zaznamená, že nádobí není příliš špinavé, znovu ji využije na 60 °C a ušetří tak spotřebu vody, doby i energie.



DW7 80 FI

- Plně integrovaná myčka
- Kapacita 12 sad nádobí
- Nerezová dvířka s protiotiskovou úpravou
- Nerezový ovládací panel ve dvířkách
- Systém AQUASTOP
- 10 programů, 5 teplot mytí (38, 45, 55, 65, 70°)
- Program pro poloviční množství, ekonomický program
- Odložený start (od 1 do 9 hodin)
- 5 stupňů pro nastavení změkčení vody
- Trojitá filtrace a mikrofiltrace
- Polohovatelný horní koš
- Krytá topná spirála
- Systém 3 v 1
- Dveřní závěsy stabilní v každé poloze
- Energie / mytí / sušení: A / A / A
- Spotřeba energie / vody: 1,05 kW / 14 l
- Hlučnost 47 db

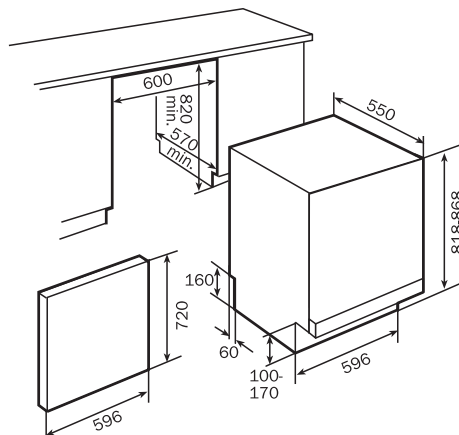


Provedení	Kód
❖ Nerez	40722002



DW7 60 FI

- Plně integrovaná myčka
- Kapacita 12 sad nádobí
- Nerezový ovládací panel ve dvířkách
- Systém AQUASTOP
- 10 programů, 5 teplot mytí (38, 45, 55, 65, 70°)
- Program pro poloviční množství, ekonomický program
- Odložený start (od 1 do 9 hodin)
- 5 stupňů pro nastavení změkčení vody
- Trojitá filtrace a mikrofiltrace
- Polohovatelný horní koš
- Krytá topná spirála
- Systém 3 v 1
- Dveřní závěsy stabilní v každé poloze
- Energie / mytí / sušení: A / A / A
- Spotřeba energie / vody: 1,05 kW / 14 l
- Hlučnost 49 db

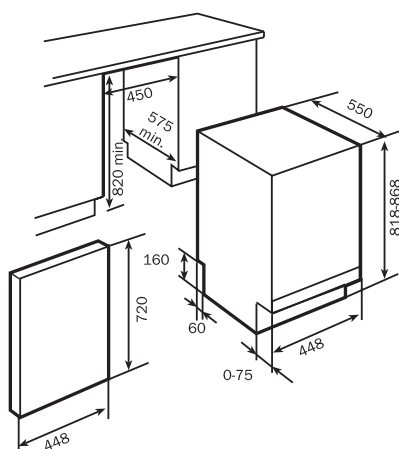


Provedení	Kód
❖ Vestavba	40716041
❖ Nerez dvířka 700	40716910



DW7 45 FI

- Plně integrovaná myčka
- Kapacita 10 sad nádobí
- Elektronické ovládání ve dvířkách
- Systém AQUASTOP
- 5 programů, 4 teploty mytí (45, 55, 65, 70°)
- Program pro poloviční množství, ekonomický program
- odložený start 30, 60, 90 minut
- 5 stupňů pro nastavení změkčení vody
- Trojitá filtrace a mikrofiltrace
- Polohovatelný horní koš
- Krytá topná spirála
- Systém 3 v 1
- Dveřní závěsy stabilní v každé poloze
- Výkyvná konstrukce spodního ramene - vyšší účinnost o cca 20 %
- Energie / mytí / sušení: A / A / A
- Spotřeba energie / vody: 1,01 kW / 13 l
- Hlučnost 50 db



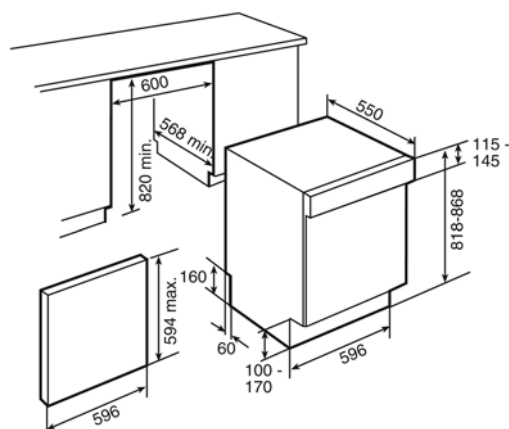
Provedení	Kód
❖ Vestavba	40716051
❖ Nerez dvířka 700	40716911



DW7 60 S



- Vestavná myčka s nerezovým panelem s protiotiskovou úpravou
- Kapacita 12 sad nádobí
- Elektronický kontrolní panel s indikací provozu
- 5 programů, 4 teploty mytí (45, 55, 65, 70°)
- Systém AQUASTOP
- Program pro poloviční množství
- 5 stupňů pro nastavení změkčení vody
- Trojitá filtrace mikrofiltrace
- Polohovatelný horní koš
- Krytá topná spirála
- Systém 3 v 1
- Automatická regulace mytí
- Funkce automatického nastavení mytí
- Dveřní závěsy stabilní v každé poloze
- Energie / mytí / sušení: A / A / B
- Spotřeba energie / vody: 1,05 kW / 17 l
- Hlučnost 51 db



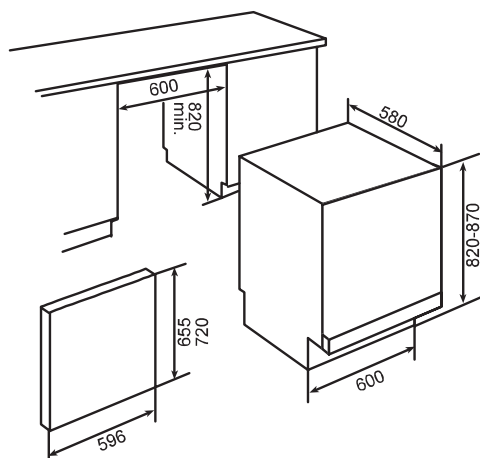
Provedení	Kód
❖ Vestavba	40716072
❖ Nerez dvířka 700	40716910



NOVINKA

DW6 58 FI

- Plně integrovaná myčka
- Kapacita 12 sad nádobí
- Elektronické ovládání ve dvířkách
- 2 digitální displeje
- 7 programů, 6 teplot mytí (40, 45, 50, 55, 65, 70 °)
- Program pro poloviční množství
- Odložený start 1-24 hodin
- 4 stupně pro nastavení změkčení vody
- Trojitá filtrace a mikrofiltrace
- Rychlý program (32 min.)
- Polohovatelný horní koš
- Krytá topná spirála
- Dveřní závěsy stabilní v každé poloze
- Energie / mytí / sušení: A / A / A
- Spotřeba energie / vody: 1,05 kW / 15 l
- Hlučnost 50 db



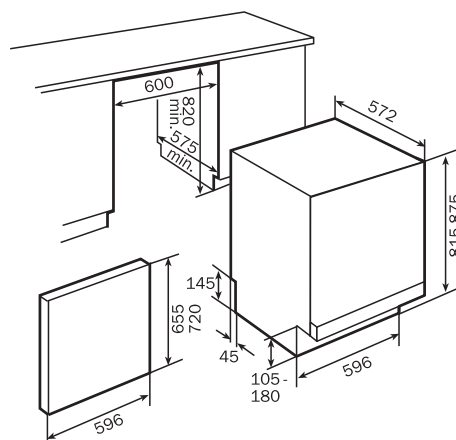
Provedení	Kód
❖ Vestavba	40716038
❖ Nerez dvířka	40716910

I v prodeji květen/červen 2008



DW6 55 FI

- Plně integrovaná myčka
- Kapacita 12 sad nádobí
- Elektronické ovládání ve dvířkách
- Systém AQUASTOP
- 7 programů, 4 teploty mytí (40, 50, 65, 70 °)
- Program pro poloviční množství, ekonomický program
- Odložený start 2, 4, 6 hodin
- Změkčovač vody
- Trojitá filtrace a mikrofiltrace
- Polohovatelný horní koš
- Krytá topná spirála
- Energie / mytí / sušení: A / B / B
- Spotřeba energie / vody: 1,05 kW / 18 l
- Hlučnost 55 db



Provedení	Kód
❖ Vestavba ^Δ	40716035
❖ Nerez dvířka	40716910

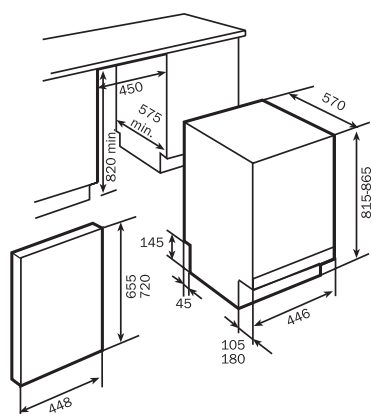
^Δ do vyprodání zásob



DW6 42 FI

NOVINKA

- Plně integrovaná myčka
- Kapacita 9 sad nádobí
- Elektronické ovládání ve dvířkách
- Systém AQUASTOP • 2 digitální displeje
- 7 programů, 6 teplot mytí (40, 45, 50, 55, 65, 70°)
- Program pro poloviční množství
- Odložený start 1-24 hodin
- 4 stupně pro nastavení změkčení vody
- Trojitá filtrace a mikrofiltrace
- Rychlý program (32 min.)
- Polohovatelný horní koš – „Push up“
- Krytá topná spirála
- Dveřní závěsy stabilní v každé poloze
- Energie / mytí / sušení: A / A / A
- Spotřeba energie / vody: 0,81 kW / 15 l
- Hlučnost 50 db



Provedení	Kód
-----------	-----

- | | |
|----------------|----------|
| ❖ Vestavba | 40716046 |
| ❖ Nerez dvířka | 40716911 |

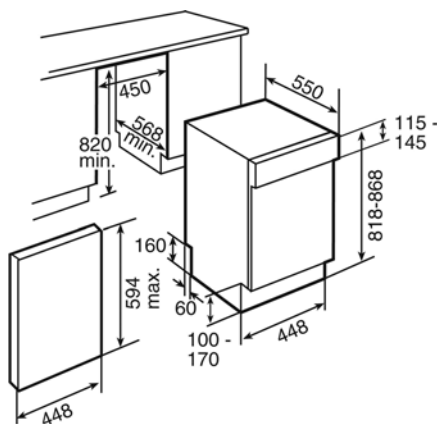
I v prodeji květen/červen 2008



DW7 45 S

NOVINKA

- Vestavná myčka s nerezovým panelem s protiotiskovou úpravou
- Kapacita 10 sad nádobí • Digitální displej
- Elektronický kontrolní panel s indikací provozu na digitálním displeji
- 4 programy, 4 teploty mytí (40, 50, 65, 70°)
- Odložený start 1-12 hodin
- 5 stupňů pro nastavení změkčení vody
- Trojitá filtrace a mikrofiltrace
- Polohovatelný horní koš – „Push up“
- Krytá topná spirála • Systém AQUASTOP
- Dveřní závěsy stabilní v každé poloze
- Výkvná konstrukce spodního ramene – vyšší účinnost o cca 20 %
- Energie / mytí / sušení: A / A / A
- Spotřeba energie / vody: 1,01 kW / 13 l
- Hlučnost 50 db



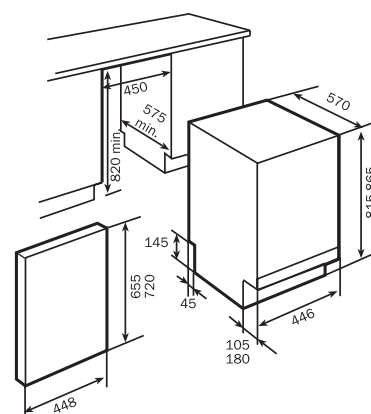
Provedení	Kód
-----------	-----

- | | |
|----------------|----------|
| ❖ Vestavba | 40716081 |
| ❖ Nerez dvířka | 40716910 |



DW6 40 FI

- Plně integrovaná myčka
- Kapacita 9 sad nádobí
- Elektronické ovládání ve dvířkách
- Systém AQUASTOP
- 6 programů, 4 teploty mytí (40, 50, 60, 65°)
- Program pro poloviční množství
- Odložený start 2, 4, 6 hodin
- Změkčovač vody
- Trojitá filtrace a mikrofiltrace
- Polohovatelný horní koš
- Krytá topná spirála
- Energie / mytí / sušení: B / B / B
- Spotřeba energie / vody: 0,95 kW / 16 l
- Hlučnost 55 db



Provedení	Kód
-----------	-----

- | | |
|-------------------------|----------|
| ❖ Vestavba ^Δ | 40716045 |
| ❖ Nerez dvířka | 40716911 |

^Δ do vyprodání zásob



MODEL	DW7 80 FI	DW7 60 FI	DW7 45 FI	DW7 60 S	DW6 58 FI	DW6 55 FI	DW6 42 FI
Strana	92	92	93	93	94	94	95
Rozměry (mm)							
Výška / šířka / hloubka	818-70/596/570	818-70/596/570	818-68/448/550	818-68/596/550	820/600/580	820-70/600/580	820/450/580
Rozměry dvířek	-	655-720 / 596	655-720 / 448	594 max / 596	725/596	655-720 / 596	725/446
Nastavitelný podstavec (sokl)	-	50	50	-	60	50	60
Elektrické připojení							
Napětí (V)	AC 230 V	AC 230 V	AC 230 V	AC 230 V	AC 230 V	AC 230 V	AC 230 V
Max. jmenovitý výkon (kW)	1,9	1,9	1,9	1,9	2,15	2,15	2,15
Technické charakteristiky							
Kapacita nádobí	12	12	10	12	12	12	9
Počet teplot pro mytí (°C)	5	5	4	4	6	4	6
Počet mycích programů	10	10	5	5	7	7	7
Spotřeba energie (kW/h)	1,05	1,05	1,01	1,05	1,05	1,05	0,81
Spotřeba vody (l)	14	14	13	17	15	18	15
Hlučnost (dB)	47	49	50	51	50	55	50
Vlastnosti							
Elektronické ovládání	Digital	Digital	Digital	•	Digital	•	Digital
Program 1/2 množství	nahore / dole	nahore / dole	-	nahore	nahore	nahore	nahore
Úsporný program	•	•	•	•	-	-	-
Odložený start	1-9	1-9	1-9	-	1-24	2-4-6	1-24
Systém 3v1	•	•	•	•	•	-	•
Aqua-logic	-	-	-	•	-	-	-
Krytá topná spirála	•	•	•	•	•	•	•
Změkovač vody	•	•	•	•	•	•	•
Mikrofiltrace	•	•	•	•	•	•	•
Bezpečnostní systém							
Úplný bezp. systém AQUASTOP	•	•	•	-	-	-	-
Směšený bezp. systém AQUASTOP	•	•	•	•	-	-	-
Vnitřní bezp. systém AQUASTOP	•	•	•	•	-	•	•
Pojítka výpustě	•	•	•	•	•	•	•
Ochrana před únikem vody	•	•	•	•	-	•	-
Ochrana proti vnitřní netěsnosti	•	•	•	•	•	•	•
Provozní LED kontrolka	•	•	•	•	•	•	•
Indikátor úrovně soli / mytí	•/•	•/•	•/•	•/•	•/•	•/•	•/•
Zobrazení vybraného programu	Displej	Displej	Displej	•	2x Displej	•	2x Displej
Akustický / vizuální signál	•/•	•/•	•/•	-/-	-/-	•/•	-/-
Vybavení							
Nastavitelný horní koš	•	•	•	•	•	•	Push up
Šedé koše	•	•	•	•	•	•	•
Příhrádka na příbor	•	•	-	•	-	-	-
Výjmatelný spodní koš	•	•	•	•	•	•	•
Vyvážení dvířek	•	•	•	•	•	•	•
Vnitřní prostor z nerezů	•	•	•	•	•	•	•
Energetická třída	A	A	A	A	A	A	A



MODEL	DW6 40 FI	DW7 45 S
Strana	95	95
Rozměry (mm)		
Výška / šířka / hloubka	820-70/450/580	818-68/448/550
Rozměry dvířek	655-720 / 448	594 max / 448
Nastavitelný podstavec (sokl)	50	-
Elektrické připojení		
Napětí (V)	AC 230 V	AC 230 V
Max. jmenovitý výkon (kW)	2,15	1,9
Technické charakteristiky		
Kapacita nádobí	9	10
Počet teplot pro mytí (°C)	4	4
Počet mycích programů	6	4
Spotřeba energie (kW/h)	0,95	1,01
Spotřeba vody (l)	16	13
Hlučnost (dB)	55	50
Vlastnosti		
Elektronické ovládání	•	Digital
Program na 1/2 množství	-	
Úsporný program	-	•
Odložený start	2-4-6	1-12
Systém 3v1	-	-
Aqua-logic	-	-
Krytá topná spirála	•	•
Změkovač vody	•	•
Mikrofiltrace	•	•
Bezpečnostní systém		
Úplný bezp. systém AQUASTOP	•	•
Směšený bezp. systém AQUASTOP	•	•
Vnitřní bezp. systém AQUASTOP	•	•
Pojítka výpustě	•	•
Ochrana před únikem vody	•	•
Ochrana proti vnitřní netěsnosti	•	•
Provozní LED kontrolka	•	•
Indikátor úrovně soli / mytí	-/•	•/•
Zobrazení vybraného programu	•	Displej
Akustický / vizuální signál	•/•	-/•
Vybavení		
Nastavitelný horní koš	•	•
Šedé koše	•	•
Příhrádka na příbor	-	-
Výjmatelný spodní koš	-	-
Vyvážení dvířek	•	•
Vnitřní prostor z nerezů	•	•
Energetická třída	B	A



MODEL	LI4 1000 E	LI3 1000 E	TKE 1000 S
Strana	96	97	97
Vnější rozměry (mm)			
Výška/šířka/hloubka	825-50/596/540	820-50/596/570	850/595/530
Integrovaná dvířka v/š	650-675/596	650/596	-
Elektrické připojení			
Napětí (V)	AC 230 V	AC 230 V	AC 230 V
Max. jmenovitý výkon (W)	2150	2150	1800
Výkon topného tělesa (W)	1850	1850	1700
Technické charakteristiky			
Maximální rychlost otáček (ot./min.)	1000	1000	1000
Prací kapacita (kg)	6	6	5
Nerezový bubn	•	•	•
Spotřeba energie (kW/h)	1,02	1,14	0,95
Spotřeba vody (l)	49	49	55
Vlastnosti			
Elektronický kontrolní panel	Digital	•	Digital
Funkce Fuzzy Logic	•	•	-
Počet programů	12	15	15
Spožděné otevírání dvířek	•	•	•
Automatická regulace vody	•	•	-
Možnost vypnutí odstředování	•	•	•
Vypouklé sklo dvířek o průměru 30 cm	•	•	•
Oboustranná dvířka	•	•	-
Nerezová dvířka	možno dokoupit	možno dokoupit	-
Kontroly			
Kontrolka zapnuto/vypnuto	•	•	•
Extra tlačítko máchání	•	•	•
Odložení start (hod.)	1-23	3-6-9	1-24
Speciální funkce			
Rychlý program	•	•	•
Jemné tkaniny	•	•	•
Odolné tkaniny	•	•	•
Jemné odstředění	•	•	•
Nemačkový program	•	•	•
Extra tlačítko máchání	•	•	•
Energetická třída	A+	A	A
Prací účinnost	A	A	C
Sušící účinnost	B	C	-