

Komínové odsavače par





Nízká hlučnost: „Ticho, vaří se“

S odsavači par Teka sou nepříjemné páry a pachy minulostí. Nyní můžete připravovat vynikající pokrmy, aniž by Vás obtěžovaly nepříjemné pachy. Zapomeňte také na staré modely, které narušovaly harmonii kuchyně. Odsavače par Teka se do kuchyně skvěle začlení. Navíc jsou nové odsavače par Teka mnohem tišší díky svým motorům nejlepší technologie. Odsavač s tímto symbolem má hlučnost pod 50 db.

Detektor vlhkosti

je ultrazvukový senzor, který se automaticky aktivuje, pokud zaznamená zvýšenou vlhkost v kuchyni a reguluje svou rychlost v rozmezí stupně 1 – 3.



Jednoduché čištění

Vyklápěcí sklo: Sklo u modelu DP 90 pokrývá celkově tukový filtr a lze ho umýt z jedné, ale i z druhé strany, a to když ho vyklopíme na 90°. Vyklopení skla prostřednictvím dvou pantů usnadňuje jeho vnitřní čištění a přístup k filtru nebo vnitřku odsavače.



Osvětlení

Teka nabízí, podle typu odsavače dva druhy osvětlení:
 a) žárovková svítidla, které poskytují stejnoměrné, teplé a příjemné světlo vysokého výkonu po celé pracovní ploše
 b) halogenová svítidla estetického vzhledu, nízké spotřeby a střední životnosti.
 Oba druhy nabízejí uspokojivý stupeň světla a vytvářejí na varné ploše optimální a příjemné osvětlení.

Rady k užívání a instalaci

- Vyhnete se zákrut, kolen a nepotřebného prodloužení v instalaci, jelikož to může mít za následek hluk a citelné snížení výkonnosti a životnosti odsavače. V každém případě by se redukce měly provádět v rovných úsecích. Pro dosažení maximálního výkonu nesmí být roura vývodu delší než 4 metry, nesmí mít víc než dva 90° úhly a její průměr má být alespoň 120 mm.
- Používejte odvodovou rouru s průměrem 12 cm v případě tradičních modelů a 15 cm v případě modelů dekorativních. Dekorativní odsavače mají, pokud to bude třeba, redukcí od 150/120.
- Nečistěte kovové filtry abrazivními nebo korozními prostředky, mohly by poškodit jejich vnější vzhled.
- V případě využívání funkce recirkulace mějte na paměti pravidelnou výměnu aktivních karbonových filtrů, abyste zamezili nepotřebnému chodu motoru.
- Dodržujte minimální vzdálenost mezi varnou deskou a odsavačem, která je vyznačena v návodu k použití.
- Zapněte odsavač 3 minuty před vařením a vypněte alespoň 3 minuty po skončení vaření. Tak se vytvoří plynulý tok vzduchu, který zvýší účinnost odsavače bez nutnosti použít vyšší rychlosti odsávání, které působí na stupeň hlučnosti.

Moderní a jednoduché ovládací panely

S cílem spojit technologii a jednoduchost nabízí Teka širokou škálu ovládacích panelů, od jednoduchého a funkčně posuvného až k Touch Control poslední generace. Novinkou je dálkový ovladač u modelu DP 90.



Možnost recirkulace

Odsavače par jsou navrženy svou strukturou i svým vybavením tak, aby tam, kde by nebyl možný odvod par ven, mohly fungovat filtračním nebo recirkulačním způsobem. Pro tento případ je nutno použít vyměnitelné a snadno umístitelné filtry. Tok vzduchu je hnán přes filtry, kde se regeneruje a čistí díky odvodu mastnoty, zápachu a škodlivin, které se na zmíněných filtrech zachycují.



Kovové několikvrstvé filtry

Kovové až pětivrstvé filtry Teka lze snadno vyjmout a umýt. Jejich hlavní funkcí je zadržení částicek mastnoty, čímž se zamezí jejich ukládání na motoru. Teka nabízí různé druhy filtrů, v provedení od nerezavějící oceli až po hliník ve standardních a eloxovaných variantách, vysoce odolných změnám teploty.



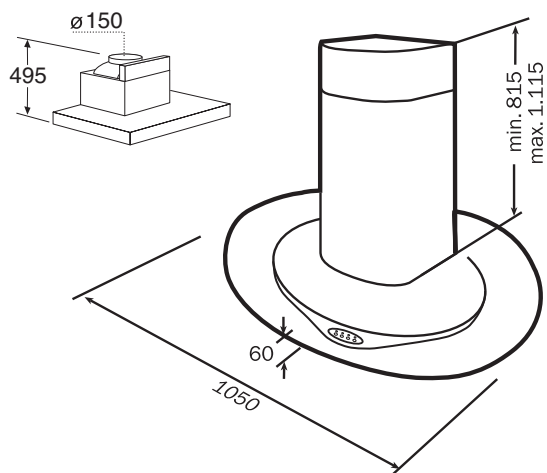
Montáž odsavače

Správná a bezpečná minimální vzdálenost odsavače od varné desky je 65 cm. Aby účinnost odsavače byla optimální, doporučuje se instalace ve výšce 75 cm od varné desky.



DX ISLA GLASS

- Ostrůvkový odsavač par
- Dotykový ovládací panel
- Integrované halogenové osvětlení
- 3 rychlosti + 1 intenzivní
- Kovové filtry
- Možnost recirkulace přes uhlíkové filtry
- Dvojitý turbínový motor s výkonem 850 m³/h
- Hlučnost 44 db
- Dvoudílný teleskopický kryt odtahu
- Digitální časovač s funkcí vypnutí
- Zobrazení výkonu odtahu led diodou
- Odtah o \varnothing 150 mm



Provedení

Kód

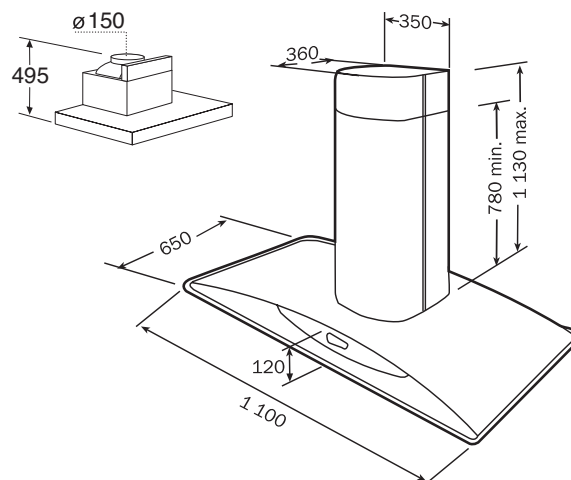
❖ Nerez

40478500



ND ALADA ISLA GLASS

- Ostrůvkový odsavač par
- Elektronické ovládání
- Integrované halogenové osvětlení
- 3 rychlosti + 1 intenzivní
- Kovové filtry
- Možnost recirkulace přes uhlíkové filtry
- Dvojitý turbínový motor s výkonem 850 m³/h
- Hlučnost 44 db
- Dvoudílný teleskopický kryt odtahu
- Elektrický časovač s funkcí vypnutí
- Zobrazení výkonu odtahu led diodou
- Odtah o \varnothing 150 mm



Provedení

Kód

❖ Nerez

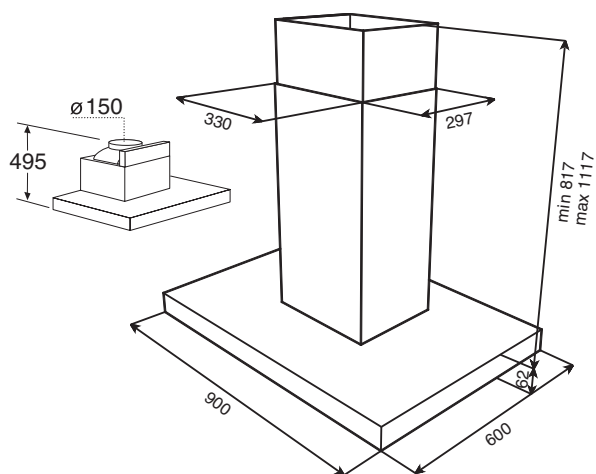
40468100



DH ISLA INOX

NOVINKA

- Ostrůvkový odsavač par
- Tlačítkový ovládací panel
- 3 rychlosti + 1 intenzivní
- Kovové filtry
- Integrované dvojitě osvětlení
- Dvojitý turbínový motor s výkonem 880 m³/h
- Možnost recirkulace přes uhlíkové filtry
- Hlučnost 45 dB
- Dvoudílný teleskopický kryt odtahu
- Odtah o \varnothing 150 mm



Provedení

Kód

❖ Nerez

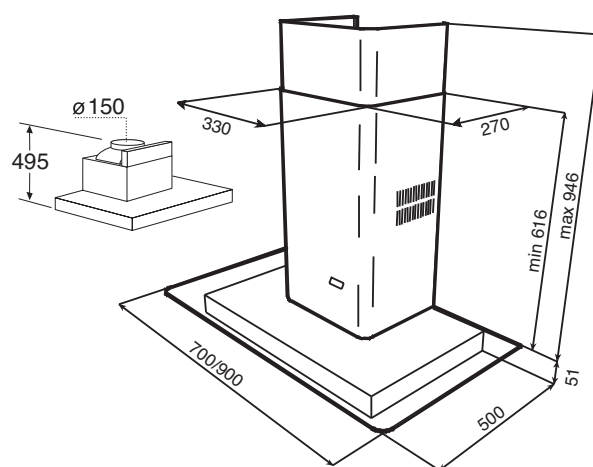
40484500



DG 1 ISLA GLASS

NOVINKA

- Ostrůvkový odsavač par
- Tlačítkový ovládací panel
- 3 rychlosti + 1 intenzivní
- Kovové filtry
- Integrované dvojitě osvětlení
- Dvojitý turbínový motor s výkonem 820 m³/h
- Možnost recirkulace přes uhlíkové filtry
- Hlučnost 45 dB
- Dvoudílný teleskopický kryt odtahu
- Odtah o \varnothing 150 mm



Provedení

Kód

❖ Nerez

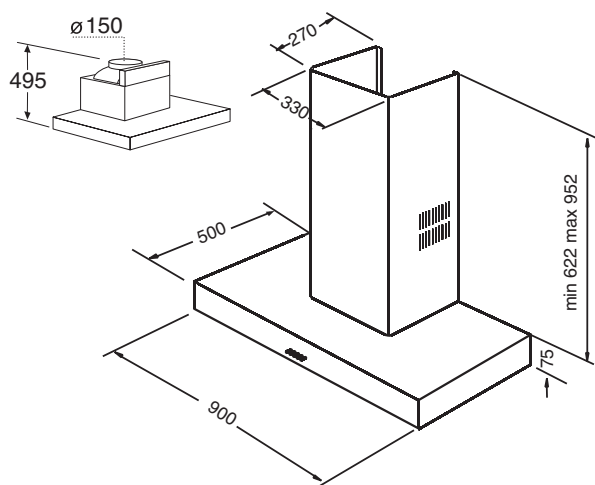
40485023



NOVINKA

DP 90 INOX

- Komínový odsavač par
- Dotykový ovládací panel
- **Dálkové ovládání**
- 3 rychlosti + 1 intenzivní
- Kovové filtry
- Skleněný pohled
- Integrované dvojitě halogenové osvětlení
- Dvojitý turbínový motor s výkonem 840 m³/h
- Možnost recirkulace přes uhlíkové filtry
- Hlučnost 40 db
- Digitální časovač s funkcí vypnutí
- Zobrazení výkonu odtahu
- Signalizace nasycení filtrů
- Dvoudílný teleskopický kryt odtahu
- Odtah o Ø 150 mm



Provedení

Kód

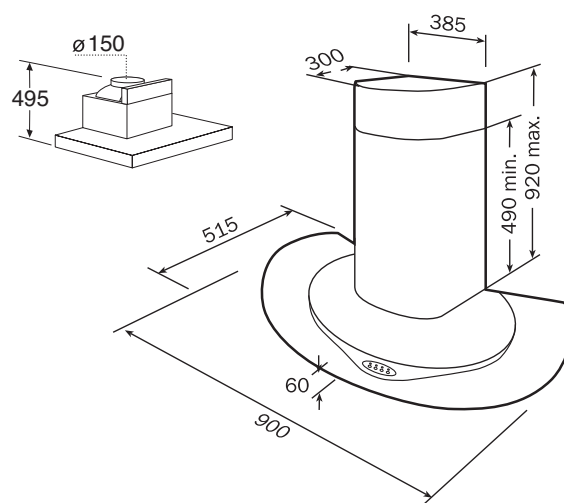
❖ Nerez

40483000



DX 90 Glass

- Komínový odsavač par
- Dotykový ovládací panel
- Integrované halogenové osvětlení
- 3 rychlosti + 1 intenzivní
- Kovové filtry
- Možnost recirkulace přes uhlíkové filtry
- Dvojitý turbínový motor s výkonem 820 m³/h
- Hlučnost 44 db
- Dvoudílný teleskopický kryt odtahu
- Digitální časovač s funkcí vypnutí
- Zobrazení výkonu odtahu led diodou
- Odtah o Ø 150 mm



Provedení

Kód

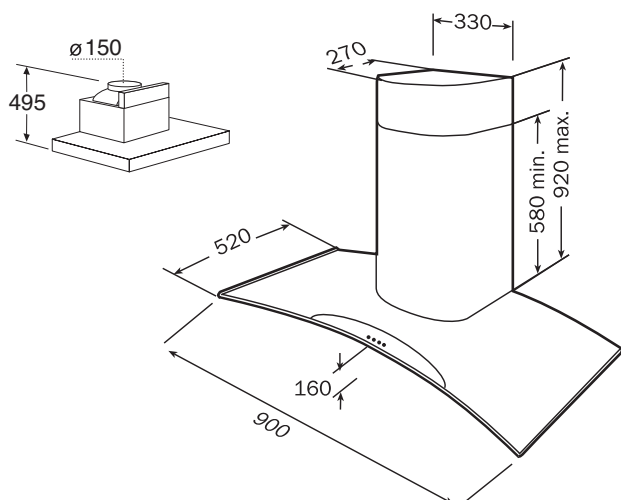
❖ Nerez

40478000



DF 90

- Komínový odsavač par
- Elektronické ovládání
- Integrované halogenové osvětlení
- 3 rychlosti + 1 intenzivní
- Kovové filtry
- Možnost recirkulace přes uhlíkové filtry
- Dvojitý turbínový motor s výkonem 820 m³/h
- Hlučnost 44 db
- Dvoudílný teleskopický kryt odtahu
- Elektrický časovač s funkcí vypnutí
- **Čidlo vlhkosti**
- Signalizace nasycení filtrů
- Odtah o \varnothing 150 mm



Provedení

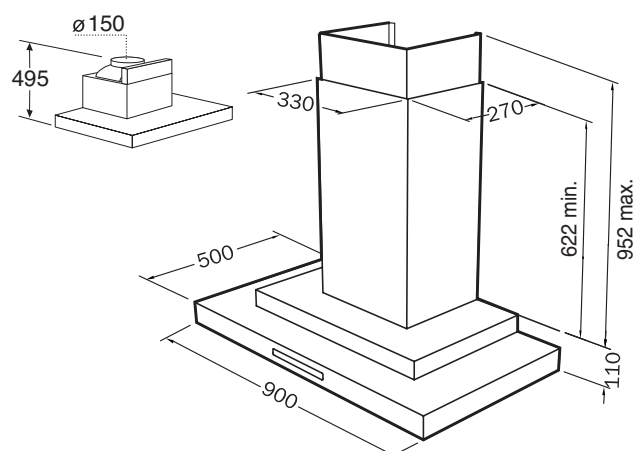
Kód

❖ Nerez	40482000
---------	----------



DT 90

- Komínový odsavač par
- Dotykový ovládací panel
- Integrované halogenové osvětlení
- 3 rychlosti + 1 intenzivní
- Kovové filtry
- Možnost recirkulace přes uhlíkové filtry
- Dvojitý turbínový motor s výkonem 880 m³/h
- Hlučnost 45 db
- Digitální časovač s funkcí vypnutí
- Zobrazení výkonu odtahu
- Signalizace nasycení filtrů
- Dvoudílný teleskopický kryt odtahu
- Odtah o \varnothing 150 mm



Provedení

Kód

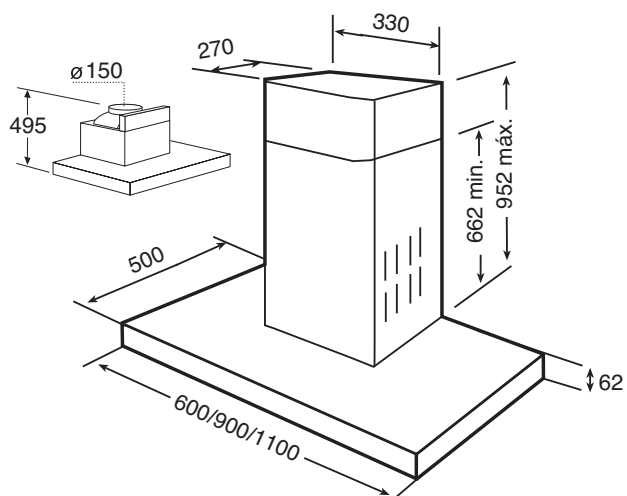
❖ Hliník	40481010
❖ Nerez	40481000



DH 110/90/60 INOX

NOVINKA

- Kominový odsavač par
- Tlačítkový ovládací panel
- 3 rychlosti + 1 intenzivní
- Kovové filtry
- Integrované osvětlení
- Dvojitý turbínový motor s výkonem 880 m³/h
- Možnost recirkulace přes uhlíkové filtry
- Hlučnost 45 dB
- Dvoudílný teleskopický kryt odtahu
- Odtah o \varnothing 150 mm



Provedení

Kód

❖ Nerez DH 110	40484003
❖ Nerez DH 90	40484002
❖ Nerez DH 60	40484000



DV 80 CN

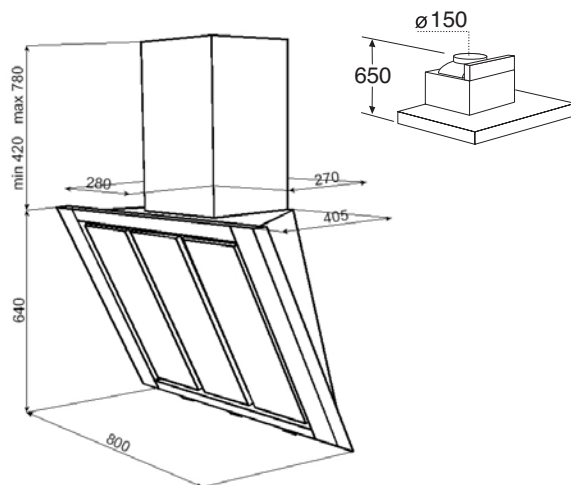
NOVINKA

- Štěrbínový vertikální odsavač par
- Tlačítkový ovládací panel
- 3 rychlosti + 1 intenzivní
- Kovové filtry
- Integrované halogenové osvětlení
- Dvojitý turbínový motor s výkonem 840 m³/h
- Možnost recirkulace přes uhlíkové filtry
- Hlučnost 40 dB
- Dvoudílný teleskopický kryt odtahu
- Odtah o \varnothing 150 mm



DV 80 Cristal*

* na objednávku



Provedení

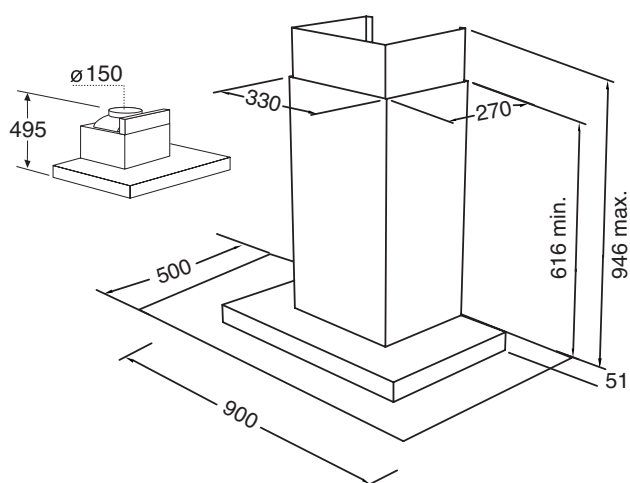
Kód

❖ Nerez	40483500
❖ Sklo*	40483600



DG 90 GLASS

- Komínový odsavač par
- Tlačítkový ovládací panel
- Osvětlení 2x40 W
- 3 rychlosti
- Kovové filtry
- Možnost recirkulace přes uhlíkové filtry
- Dvojitý turbínový motor s výkonem 500 m³/h
- Hlučnost 51 db
- Dvoudílný teleskopický kryt odtahu
- Odtah o \varnothing 150 mm



Provedení

Kód

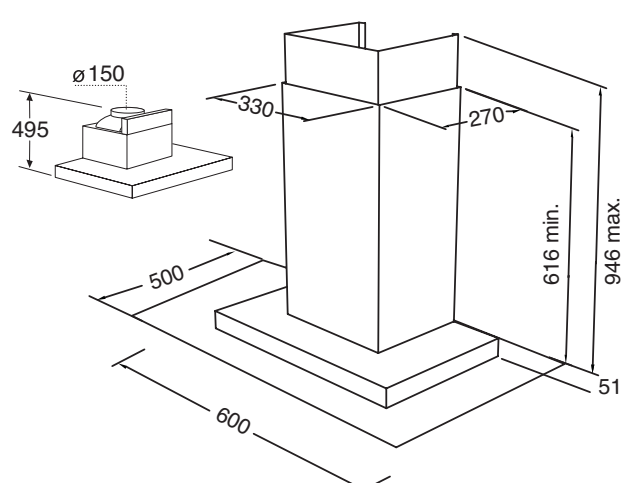
Nerez

40485002



DG 60 GLASS

- Komínový odsavač par
- Tlačítkový ovládací panel
- Osvětlení 2x40 W
- 3 rychlosti
- Kovové filtry
- Možnost recirkulace přes uhlíkové filtry
- Dvojitý turbínový motor s výkonem 500 m³/h
- Hlučnost 44 db
- Dvoudílný teleskopický kryt odtahu
- Odtah o \varnothing 150 mm



Provedení

Kód

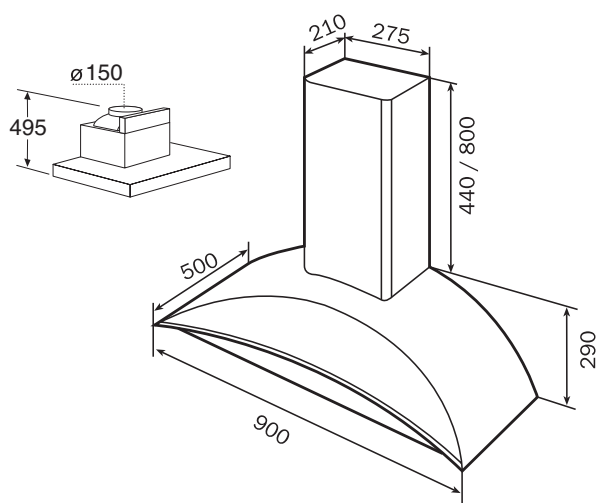
Nerez

40485000



DR 90 RUSTICA

- Komínový odsavač par
- Elektronické ovládání
- Halogenové osvětlení
- 3 rychlosti + 1 intenzivní
- Dekorativní kovové filtry
- Možnost recirkulace přes uhlíkové filtry
- Dvojitý turbínový motor s výkonem 850 m³/h
- Hlučnost 44 db
- Elektronický časovač s funkcí vypnutí
- Dvoudílný teleskopický kryt odtahu
- Odtah o \varnothing 150 mm

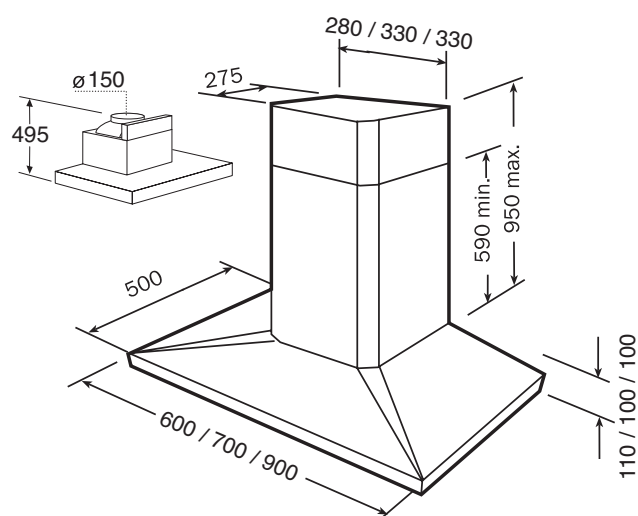


Provedení	Kód
❖ Bílá	40470002
❖ Černá	40470004



DS 90/70/60

- Komínový odsavač par
- Tlačítkový ovládací panel
- Kovové filtry
- Halogenové osvětlení
- 3 rychlosti + 1 intenzivní
- Možnost recirkulace přes uhlíkové filtry
- Dvojitý turbínový motor s výkonem 880 m³/h
- Hlučnost 45 db
- Šíře 90, 70 a 60 cm
- Dvoudílný teleskopický kryt odtahu
- Odtah o \varnothing 150 mm

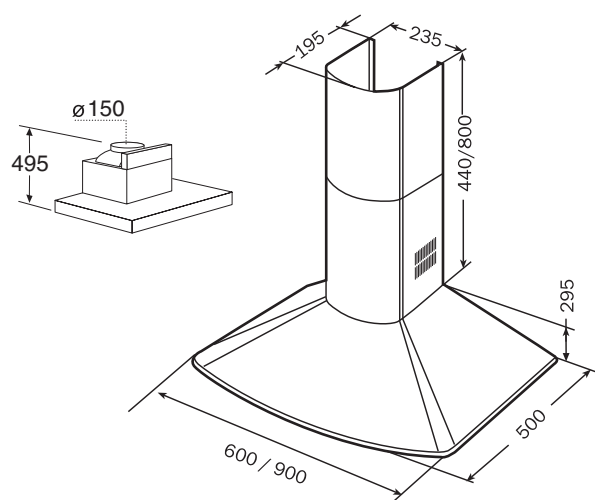


Provedení	Kód
❖ Nerez DS 90	40459002
❖ Nerez DS 70	40459030
❖ Nerez DS 60	40459050



DM 90/60

- Komínový odsavač par
- Tlačítkový ovládací panel
- Osvětlení 2x40 W
- 3 rychlosti + 1 intenzivní
- Kovové filtry
- Hliníkový profil
- Možnost recirkulace přes uhlíkové filtry
- Dvojitý turbínový motor s výkonem 800 m³/h
- Hlučnost 44 db
- Šíře 90 a 60 cm
- Dvoudílný teleskopický kryt odtahu
- Odtah o \varnothing 150 mm

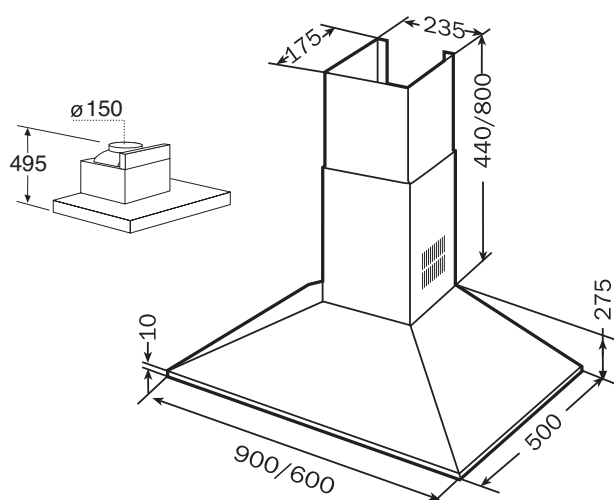


Provedení	Kód
❖ Nerez DM 90	40476004
❖ Nerez DM 60	40476000



DB1 90/60

- Komínový odsavač par
- Tlačítkový ovládací panel
- Osvětlení 2x40 W
- 3 rychlosti
- Kovové filtry
- Dvojitý turbínový motor s výkonem 500 m³/h
- Hlučnost 50 db
- Šíře 90 a 60 cm
- Možnost recirkulace přes uhlíkové filtry
- Dvoudílný teleskopický kryt odtahu
- Odtah o \varnothing 150 mm



Provedení	Kód
❖ Nerez DB1 90	40460016
❖ Černá DB1 90	40460018
❖ Bílá DB1 90	40460017
❖ Nerez DB1 60	40460010
❖ Černá DB1 60	40460012
❖ Bílá DB1 60	40460011



Tradiční odsavače par

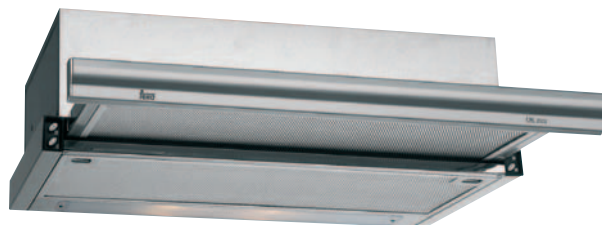
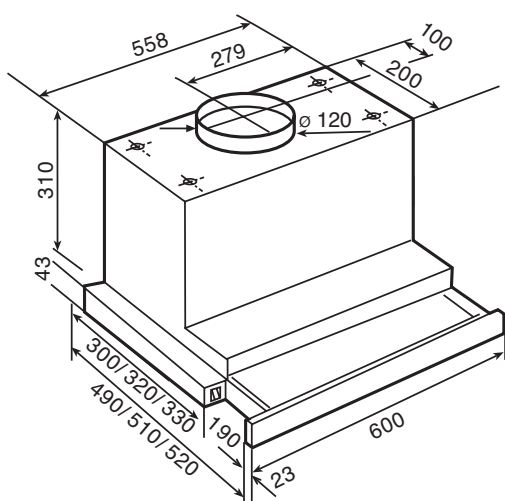




NOVINKA

CNL 3000

- Výsuvný model
- Přední část z nerezové oceli s protiotiskovou úpravou
- Kovové filtry
- Automatický spínač výsuvem
- Tlačítkové ovládání
- 2 rychlosti + 1 intenzivní
- Snímatelný přední panel
- Halogenové osvětlení
- 2 motory s výkonem 625 m³/h
- Hlučnost 43 db
- Možnost recirkulace přes uhlíkové filtry



CNL 2002/CNL 1001

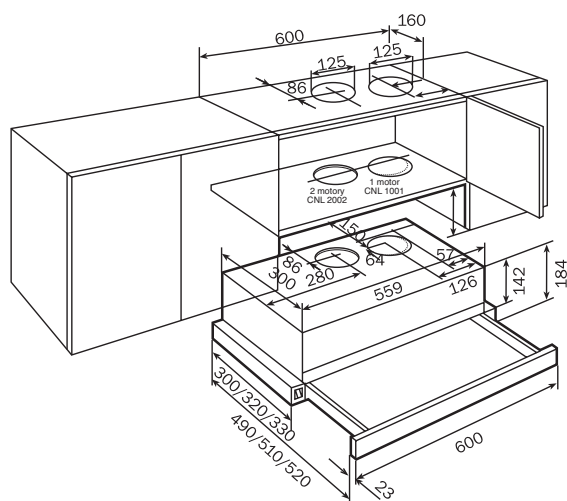
- Výsuvný model
- Přední část z nerezové oceli s protiotiskovou úpravou
- Tlačítkové ovládání
- 2 rychlosti + 1 intenzivní
- Snímatelný přední panel
- Automatický spínač výsuvem
- Osvětlení
- Kovové filtry
- Možnost recirkulace přes uhlíkové filtry

CNL 2002

- 2 motory s výkonem 605 m³/h
- Hlučnost 50 db

CNL 1001

- 1 motor s výkonem 425 m³/h
- Hlučnost 49 db



Provedení	Kód
❖ Nerez	40436400

Provedení	Kód
❖ Nerez 2002	40436221
❖ Bílá 2002	40436222
❖ Černá 2002	40436223
❖ Nerez 1001	40436121
❖ Bílá 1001	40436122



TL1 62/TL1 92

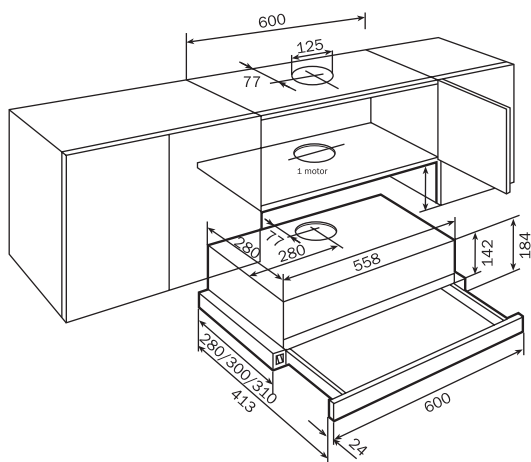
- Výsuvný model
- Přední část z nerezové oceli s protitiskovou úpravou
- 2 rychlosti
- Kovové filtry
- Snímatelný přední panel
- Automatický spínač výsuvem
- Osvětlení
- Šíře 60 a 90 cm
- Možnost recirkulace přes uhlíkové filtry

TL1 62

- 1 dvojitý turbomotor s výkonem 540 m³/h
- Hlučnost 46 dB

TL 92

- 1 dvojitý turbomotor s výkonem 540 m³/h
- Hlučnost 46 dB



Provedení	Kód
❖ Nerez TL1 92	40474330
❖ Nerez TL1 62	40474211



C 620/C 610

- Tlačítkový ovládací panel
- Nerezový přední panel
- Osvětlení
- 2 rychlosti + 1 intuitivní
- Možnost recirkulace přes uhlíkové filtry
- Kovové filtry

C 620

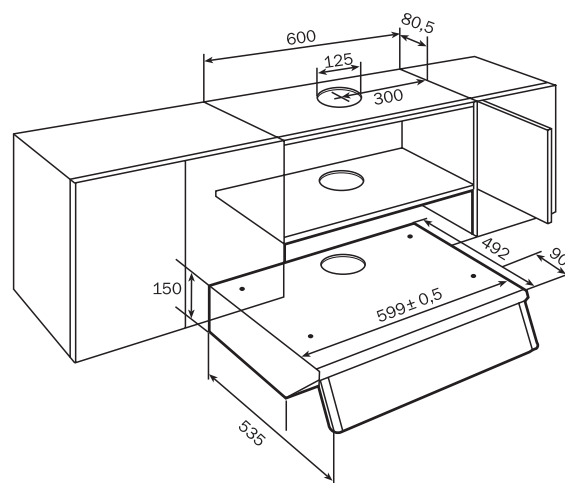
- 2 motory s výkonem 450 m³/h
- Hlučnost 50 dB

C 610

- 1 motor s výkonem 380 m³/h
- Hlučnost 44 dB



C 610



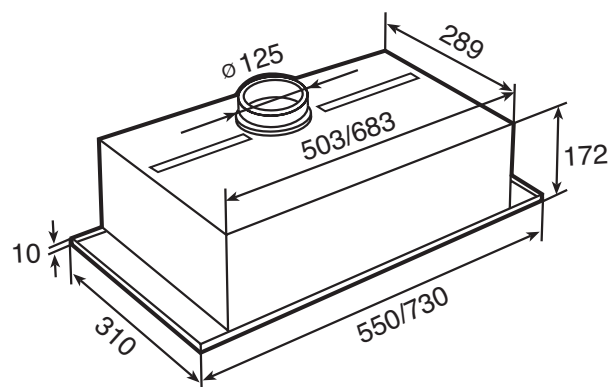
Provedení	Kód
❖ Nerez C 620	40465501
❖ Nerez C 610	40461501



GFH 73/55

NOVINKA

- Celozástavný odsavač par
- Tlačítkový ovládací panel
- Kovové filtry
- Integrované halogenové osvětlení
- 3 rychlosti + 1 intenzivní
- Možnost recirkulace přes uhlíkové filtry
- Dvojitý turbínový motor s výkonem 540 m³/h
- Hlučnost 46 dB
- Šíře 55 cm nebo 73 cm



Provedení

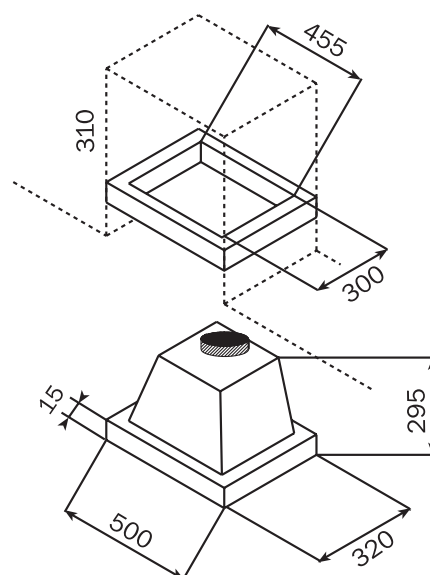
Kód

- | | |
|----------------|----------|
| ❖ Nerez GFH 73 | 40446710 |
| ❖ Nerez GFH 55 | 40446700 |



GFT


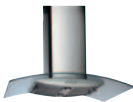



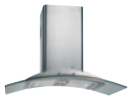
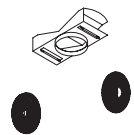
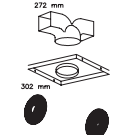
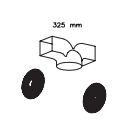
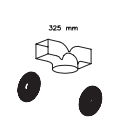
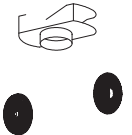
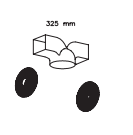






- Celozástavný odsavač par
- Mechanický ovládací panel
- Kovové filtry
- Osvětlení
- 2 rychlosti + 1 intenzivní
- Možnost recirkulace přes uhlíkové filtry
- Dvojitý turbínový motor s výkonem 520 m³/h
- Hlučnost 50 dB
- Šíře 50 cm






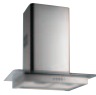
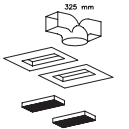
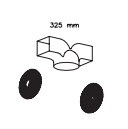
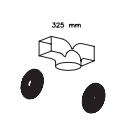
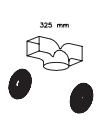
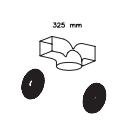
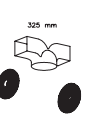
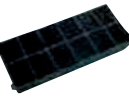












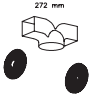
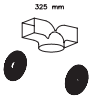

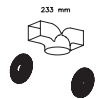
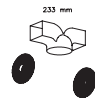


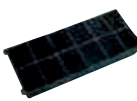


Provedení






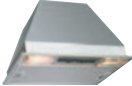

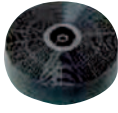

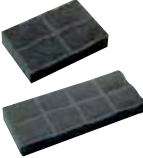


Kód

- | | |
|---------|----------|
| ❖ Nerez | 40446300 |
|---------|----------|

						
MODEL	DX ISLA GLASS	ND ALADA ISLA	DH ISLA INOX	DG 1 ISLA GLASS	DX 90 GLASS	DF 90 GLASS
Strana						
Vlastnosti						
Napětí (V) 220-240 / 50 Hz	•	•	•	•	•	•
Osvětlení (W)	2 x 20	2 x 20	4 x 40	4 x 40	2 x 20	2 x 20
Výkon motoru (W)	250	250	250	250	250	250
Maximální výkon (W)	290	290	290	290	290	290
Odvod vzduchu (Ø mm)	150	150	150	150	150	150
Odvod vzduchu redukce (Ø 150 / 120)	•	•	•	•	•	•
Možnost provozu s recirkulační sadou	•	•	•	•	•	•
Objem a hlučnost						
Objem odsávání výpust (m ³ /h)	850	850	880	820	820	820
Hlučnost dB	44	44	45	45	44	44
Kontrolní panel						
Dotykový	•	-	-	-	•	-
Elektronický	-	•	-	-	-	•
Tlačítkový	-	-	•	•	-	-
Mechanický posuvný kontakt	-	-	-	-	-	-
Výbava						
Počet motorů	1	1	1	1	1	1
Dvojitý trubínový motor	•	•	•	•	•	•
Kryt motoru	•	•	•	•	•	•
Počet rychlostí	3 + 1	3 + 1	3 + 1	3 + 1	3 + 1	3 + 1
Časovač	•	•	-	-	•	•
Snadné čištění vnitřního panelu	•	•	•	-	•	•
Dekoratивní filtr	•	•	•	•	•	•
Kovový filtr	•	•	•	•	•	•
Provozní kontrolka	•	•	•	•	•	•
Indikátor nasycení filtru	-	-	-	-	-	•
Detektor vlhkosti	-	-	-	-	-	•
Recirkulační sada						
						
	Kód: 40490019 Cena: 1 590 Kč	Kód: 40490105 Cena: 1 290 Kč	Kód: 40490104 Cena: 1 290 Kč	Kód: 40490104 Cena: 1 290 Kč	Kód: 404900018 Cena: 1 590 Kč	Kód: 40490103 Cena: 1 290 Kč
Recirkulační filtr						
						
	Ø 190 mm Kód: 61801236 Cena: 390 Kč	Ø 190 mm Kód: 61801236 Cena: 390 Kč	Ø 190 mm Kód: 61801236 Cena: 390 Kč	Ø 190 mm Kód: 61801236 Cena: 390 Kč	Ø 190 mm Kód: 61801236 Cena: 390 Kč	Ø 190 mm Kód: 61801236 Cena: 390 Kč

						
MODEL	DP 90 INOX	DT 90	DH 110/90/60	DV 80 CN	DG 90 GLASS	DG 60 GLASS
Strana						
Vlastnosti						
Napětí (V) 220-240 / 50 Hz	•	•	•	•	•	•
Osvětlení (W)	4 x 20	2 x 20	2 x 40	3 x 40	2 x 40	2 x 40
Výkon motoru (W)	250	250	250	250	140	140
Maximální výkon (W)	330	290	330	310	220	220
Odvod vzduchu (Ø mm)	150	150	150	150	150	150
Odvod vzduchu redukce (Ø 150 / 120)	•	•	•	•	•	•
Možnost provozu s recirkulační sadou	•	•	•	•	•	•
Objem a hlučnost						
Objem odsávání výpust (m ³ /h)	840	880	880	840	500	500
Hlučnost dB	40	45	45	40	51	44
Kontrolní panel						
Dotykový	•	•	-	-	-	-
Elektronický	-	-	-	•	-	-
Tlačítkový	-	-	•	-	•	•
Mechanický posuvný kontakt	-	-	-	-	-	-
Výbava						
Počet motorů	1	1	1	1	1	1
Dvojitý trubínový motor	•	•	•	•	•	•
Kryt motoru	•	•	•	-	-	-
Počet rychlostí	3 + 1	3 + 1	3 + 1	3 + 1	3	3
Časovač	•	•	-	-	-	-
Snadné čištění vnitřního panelu	•	•	•	•	-	-
Dekoratивní filtr	•	-	-	•	-	-
Kovový filtr	•	•	•	•	•	•
Provozní kontrolka	•	•	•	•	•	•
Indikátor nasycení filtru	•	•	-	-	-	-
Detektor vlhkosti	-	-	-	-	-	-
Recirkulační sada						
	 Kód: 40490124 Cena: 1 690 Kč	 Kód: 40490103 Cena: 1 290 Kč	 Kód: 40490103 Cena: 1 290 Kč	 Kód: 40490107 Cena: 1 690 Kč	 Kód: 40490103 Cena: 1 290 Kč	 Kód: 40490103 Cena: 1 290 Kč
Recirkulační filtr						
	 260 mm Kód: 61801233 Cena: 390 Kč	 Ø 190 mm Kód: 61801236 Cena: 390 Kč	 Ø 190 mm Kód: 61801236 Cena: 390 Kč	 Ø 190 mm Kód: 61801236 Cena: 390 Kč	 Ø 190 mm Kód: 61801236 Cena: 390 Kč	 Ø 190 mm Kód: 61801236 Cena: 390 Kč

					
MODEL	DR 90 RUSTICA	DS 90/70	DS 60	DM 90/60	DB1 90/60
Strana					
Vlastnosti					
Napětí (V) 220-240 / 50 Hz	•	•	•	•	•
Osvětlení (W)	2 x 20	2 x 20	2 x 20	2 x 40	2 x 40
Výkon motoru (W)	250	250	250	250	250
Maximální výkon (W)	290	290	290	330	220
Odvod vzduchu (Ø mm)	150	150	150	150	150
Odvod vzduchu redukce (Ø 150 / 120)	•	•	•	•	•
Možnost provozu s recirkulační sadou	•	•	•	•	•
Objem a hlučnost					
Objem odsávání výpust (m ³ /h)	850	880	880	800	500
Hlučnost dB	44	45	45	44	50
Kontrolní panel					
Dotykový	-	-	-	-	-
Elektronický	•	-	-	-	-
Tlačítkový	-	•	•	•	•
Mechanický posuvný kontakt	-	-	-	-	-
Výbava					
Počet motorů	1	1	1	1	1
Dvojitý trubínový motor	•	•	•	•	•
Kryt motoru	•	•	•	•	-
Počet rychlostí	3 + 1	3 + 1	3 + 1	3 + 1	3
Časovač	•	-	-	-	-
Snadné čištění vnitřního panelu	-	•	•	-	-
Dekoratивní filtr	•	-	-	-	-
Kovový filtr	•	•	•	•	•
Provozní kontrolka	•	•	•	•	•
Indikátor nasycení filtru	-	-	-	-	-
Detektor vlhkosti	-	-	-	-	-
Recirkulační sada					
	 Kód: 40490101 Cena: 1 290 Kč	 Kód: 40490103 Cena: 1 290 Kč	 Kód: 40490120 Cena: 1 690 Kč	 Kód: 40490100 Cena: 1 290 Kč	 Kód: 40490100 Cena: 1 290 Kč
Recirkulační filtr					
	 Ø 190 mm Kód: 61801236 Cena: 390 Kč	 Ø 190 mm Kód: 61801236 Cena: 390 Kč	 260 mm Kód: 61801233 Cena: 390 Kč	 Ø 190 mm Kód: 61801236 Cena: 390 Kč	 Ø 190 mm Kód: 61801236 Cena: 390 Kč

						
MODEL	CNL 3000	CNL 2002/1001	TL1 92/62	C 620/610	GFH 73/55	GF-T
Strana						
Vlastnosti						
Napětí (V) 220-240 / 50 Hz	•	•	•	•	•	•
Osvětlení (W)	2 x 20	2 x 40	2 x 40	2 x 40	2 x 40	2 x 40
Výkon motoru (W)	260	250 / 125	160	250 / 125	160	140
Maximální výkon (W)	300	300 / 205	240	330 / 205	200	220
Odvod vzduchu (Ø mm)	120	120	120	120	120	120
Odvod vzduchu redukce (Ø 150 / 120)	-	-	-	-	-	-
Možnost provozu s recirkulační sadou	•	•	•	•	•	•
Objem a hlučnost						
Objem odsávání výpust (m ³ /h)	625	605 / 425	540	450 / 380	540	520
Hlučnost dB	43	50 / 49	46	50 / 44	46	50
Kontrolní panel						
Dotykový	-	-	-	-	-	-
Elektronický	-	-	-	-	-	-
Tlačítkový	•	•	•	•	•	-
Mechanický posuvný kontakt	-	-	-	-	-	•
Výbava						
Počet motorů	2	2 / 1	1	2 / 1	1	1
Dvojitý trubínový motor	•	-	•	-	•	•
Kryt motoru	-	-	-	-	-	-
Počet rychlostí	3	3	2	3	3	3
Časovač	-	-	-	-	-	-
Snadné čištění vnitřního panelu	-	-	-	-	-	-
Dekoratивní filtr	-	-	-	-	-	-
Kovový filtr	•	•	•	•	•	•
Provozní kontrolka	-	-	-	•	•	•
Indikátor nasycení filtru	-	-	-	-	-	-
Detektor vlhkosti	-	-	-	-	-	-
Recirkulační filtry						
						
	135 x 180 mm Kód: 61801252	Ø 178 mm Kód: 61801232	Ø 178 mm Kód: 61801232	120 mm - C610 Kód: 61801239 200 mm - C620 Kód: 61801238	Ø 139 mm Kód: 61801251	Ø 190 mm Kód: 61801236
	Cena: 390 Kč	Cena: 390 Kč	Cena: 390 Kč	Cena: 390 Kč	Cena: 390 Kč	Cena: 390 Kč
Počet filtrů pro recirkulaci	CNL 3000 4 ks (1 bal. obsahuje 4 ks)	CNL 1001 1 ks CNL 2002 2 ks	TL1 62 2 ks TL1 92 2 ks	C610 1 ks C620 1 ks	GFH 55 2 ks GFH 73 2 ks	GF-T 2 ks

Zpětná klapka

Budete-li provozovat odsavač s vnějším odtahem (odvod nasátého vzduchu mimo dům), je třeba instalovat zpětnou klapku, která zabraňuje pronikání studeného vzduchu do místnosti. Pokud není nainstalovaná na fasádě domu, je možné ji namontovat za motor odsavače. Tato klapka nebývá součástí odsavačů a lze ji objednat **pod kódem 814760016 za MOC: 150,- Kč**