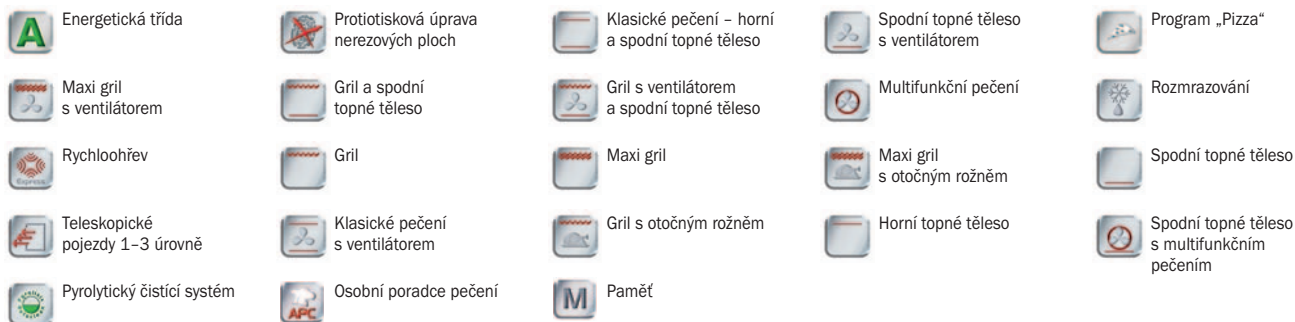


Vestavné trouby





OPP(APC)– Osobní poradce pečení

Noví programátoři HX představují komplexní elektroniku s **OPP (APC): 13 automatických programů pečení nebo receptů** na maso, ryby, cukroví, zapékání, pečivo a moučníky.

Při zvolení požadovaného receptu a váhy potraviny trouba automaticky spočítá dobu a navrhne teplotu pečení (až do 290 °), přičemž si uživatel může tyto hodnoty upravit.

Stupnice HX navíc začleňuje následující funkce:

Využití zbytkové teploty: Trouba se vypne o pár minut dříve, aby dokončila pečení s využitím zbytkové teploty. Tímto způsobem dochází k významné úspoře energie.

Automatické bezpečnostní vypnutí po 6 hodinách nepřetržitého pečení.

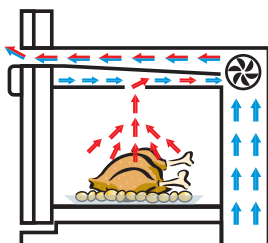
Elektronická kontrola teploty: Umožňuje přesně a mnohem důkladněji než tradiční trouba kontrolovat teplotu, kterou v intervalech zvyšuje o 1 °C, což je ideální pro choulostivé pokrmy jako jsou taštičky nebo jiné moučníky z lístkového těsta, soufflé, jogurty apod.



Pyrolytické čištění

Pyrolytické trouby Teka karbonizují organické látky při vysokých teplotách až kolem 500 °C a přeměňují je na CO₂ a vodní páru, aby se odpařily. Zároveň se mění všechny anorganické látky a zbytky nečistot na popílek, který lze jednoduše odstranit.

Vnitřní stěny jsou pokryty velmi odolným smaltem a snáší tak vysoké teploty, které uvnitř vznikají. Veškerá bezpečnost uživatele je zajištěna díky dvířkům, které jsou z trojitého skla a díky bezpečnostnímu zámku, který troubu automaticky uzamkne, pokud teplota uvnitř dosáhne 300 °C. Katalyzátor pyrolytických trub Teka odstraňuje kouř a zápach tím, že umožňuje odvod horkého vzduchu a snížení odchozí teploty výparů. Doba čištění trvá od aktivace přibližně 90 minut, i když ji lze naprogramovat až na **3 hodiny** a to podle stupně znečištění trouby. Doporučujeme provádět pyrolýzu po každém 6/8 použití trouby. Pyrolytické trouby Teka se navíc vyznačují nízkými hodnotami energetické spotřeby (**třída A**).



Směsná komora (MCS)

Nový chladicí systém pracuje s komorou, v níž se mísí horký vzduch z interiéru trouby s chladným vzduchem zvenčí.



Funkce paměť

Pokud dojde ke krátkodobému přerušení pečení (výpadek proudu, změna času pečení), stačí stisknout tlačítko „M“ a pečení se obnoví se stejnými parametry teploty a na dobu, která zbývá k dokončení zvoleného programu.

Crystal Clean AA

Crystal Clean je jemný smalt tmavě šedé barvy a s lesklým povrchem, s nízkou porézností a s proti-přilnavými vlastnostmi, což umožňuje snadné odstranění zbytků při pokojové teplotě. Snadno čistící smalt Crystal Clean Teka má třídu chemické odolnosti **AA**. Smalt crystal clean představuje dvě velké výhody: delší životnost a úsporu energie, k čemuž se řadí i snadné čištění.



Systém výsuvných pojezdů

jedné, dvou a tří výškových úrovní usnadňuje manipulaci a lehké vyjmutí plechů, což snižuje riziko popálení o zdvoj tepla nebo vnitřek trouby. Teleskopické pojezdy navíc umožňují snadný a samostatný čelní přístup ke všem pečicím úrovním.



Multifunkční pečení

Po nastavení funkce „Multifunkční pečení“ se aktivuje zadní ventilátor, který začne rozhánět horký vzduch v troubě. Na rozdíl od horkovzdušné trouby se spolu s ventilátorem

nažhaví i topná spirála, umístěná kolem ventilátoru a tak je do pečicího prostoru vháněn rovnoměrně ještě další horký vzduch. Výhodou je rovnoměrnější šíření tepla a také zkrácení doby pečení.

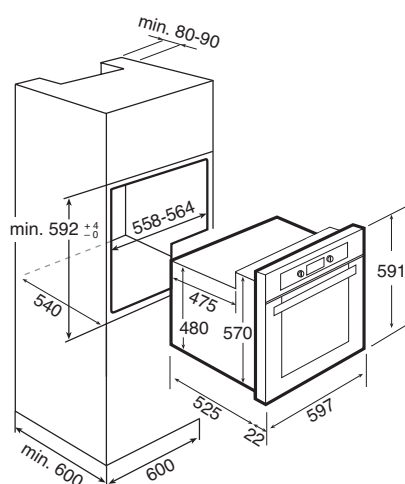




NOVINKA

HP 740 – Pyrolyza

- Multifunkční trouba s „Pyrolyzou“
- Objem 59 litrů
- 7 programů pro přípravu pokrmů
- Multifunkční turbo
- Maxi gril
- Otiskuvzdorná povrchová úprava nerez
- Dvířka s trojitým sklem
- Zasouvací otočné ovladače
- 5 tlačítkový digitální panel
- Chladicí ventilátor
- Jeden pečicí plech – mělký
- Dva pečicí rošty
- Katalizátor se žhavicím prvkem
- Pyrolitický systém čištění s automatickým zámkem zajištění dveří
- Dětská pojistka



Provedení

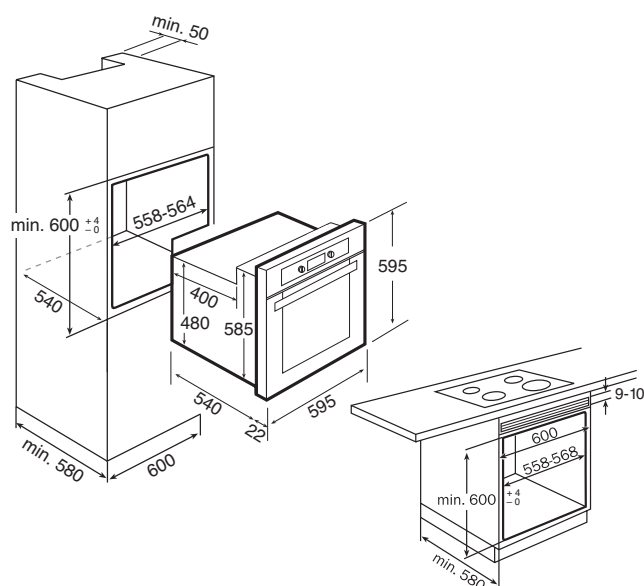
Kód

❖ Nerez

40511100

HA 845

- Multifunkční trouba
- Objem 56 litrů
- 10 programů pro přípravu pokrmů
- Rychlý ohřev
- Digitální panel s pěti ovládacími tlačítky
- Otiskuvzdorná povrchová úprava
- Zasunovací otočné ovladače
- Maxi gril
- Interiér s úpravou Crystal Clean
- Dvojitá skleněná dvířka
- Chladicí ventilátor se systémem směsné komory
- Hluboký plech na pečení (50 mm) s úpravou Crystal Clean
- Pečicí rošt
- Osvětlení trouby
- Teleskopické pojezdy plechů v jedné pečicí úrovni
- Vnitřní strana dveří – ploché sklo



Provedení

Kód

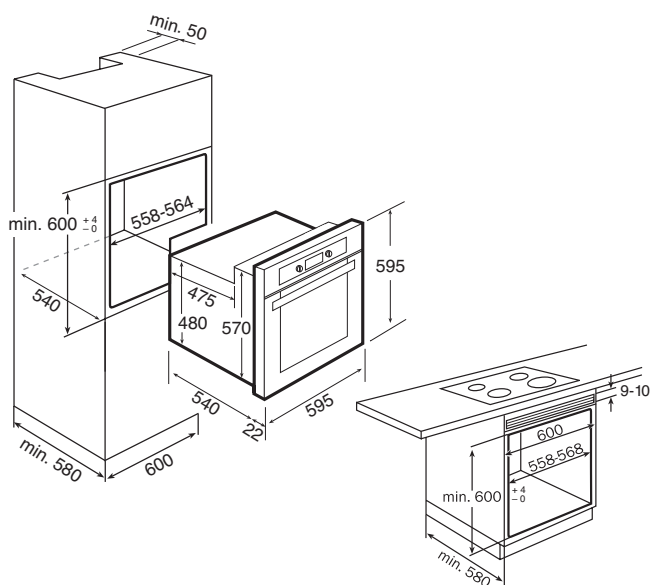
❖ Nerez

41553010



HA 830

- Horkovzdušná trouba
- Objem 56 litrů
- 5 programů pro přípravu pokrmů
- Digitální panel se třemi ovládacími tlačítky
- Otiskuvzdorná povrchová úprava
- Interiér s úpravou tmavý smalt
- Boční samočistící katalytické stěny
- Dvojitá skleněná dvířka
- Chladicí ventilátor se systémem směsné komory
- Hluboký plech na pečení (50 mm) s úpravou Crystal Clean
- Pečící rošt
- Osvětlení trouby
- Teleskopické pojizdy plechů v jedné pečící úrovni
- Vnitřní strana dveří – ploché sklo



Provedení

Kód

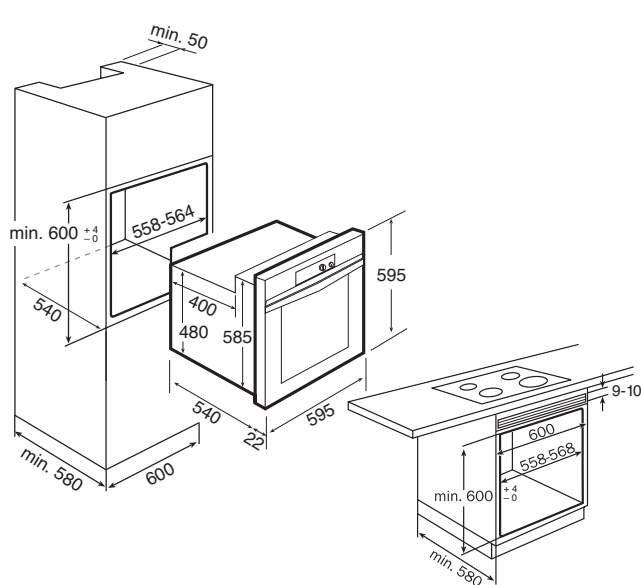
Nerez

41551010



HI 735

- Multifunkční trouba
- Objem 56 litrů
- 9 programů pro přípravu pokrmů
- Digitální časovač s programováním začátku a konce pečení
- Otiskuvzdorná povrchová úprava
- Výklonný Maxi gril
- Samočistící katalytické stěny a zbytek interiéru s úpravou **Crystal Clean AA**
- Dvojitá skleněná dvířka
- Chladicí ventilátor se systémem směsné komory
- Hluboký (50 mm) i mělký plech na pečení s úpravou Crystal Clean
- Pečící rošt • Osvětlení trouby
- Bezpečnostní dveřní spínač
- Kontrolka zapnutí trouby a termostatu
- Teleskopické pojizdy plechů ve třech pečících úrovních
- Integrovaná rukojeť v rámu dveří
- Vnitřní strana dveří – ploché sklo



Provedení

Kód

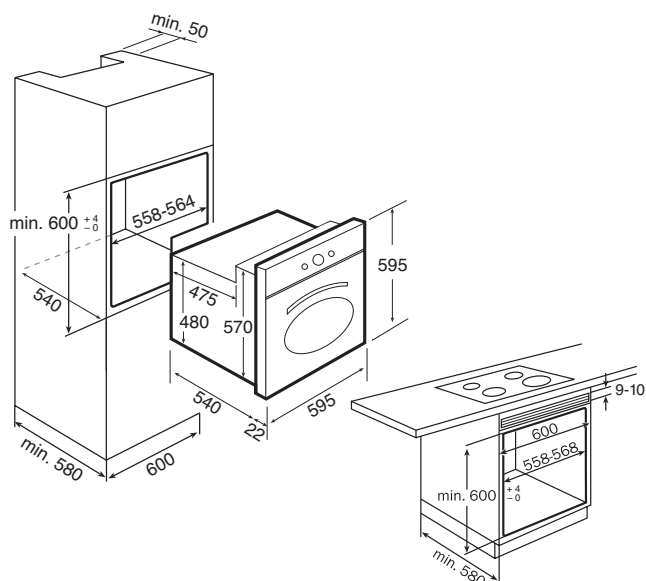
Nerez

41545010



HR 800 Rustica

- Multifunkční trouba
- Objem 56 litrů
- 9 programů pro přípravu pokrmů
- Analogové hodiny s možností naprogramování začátku a konce pečení
- Skleněný ovládací panel
- Výklopný Maxi gril
- Samočisticí katalytické stěny a zbytek interiéru s úpravou **Crystal Clean AA**
- Dvojitá skleněná dvířka
- Chladicí ventilátor se systémem směsné komory
- Hluboký plech na pečení (50 mm) s úpravou Crystal Clean
- Pečící rošt
- Osvětlení trouby
- Bezpečnostní dveřní spínač
- Teleskopické jezdy plechů ve dvou pečících úrovních
- Vnitřní strana dveří – ploché sklo

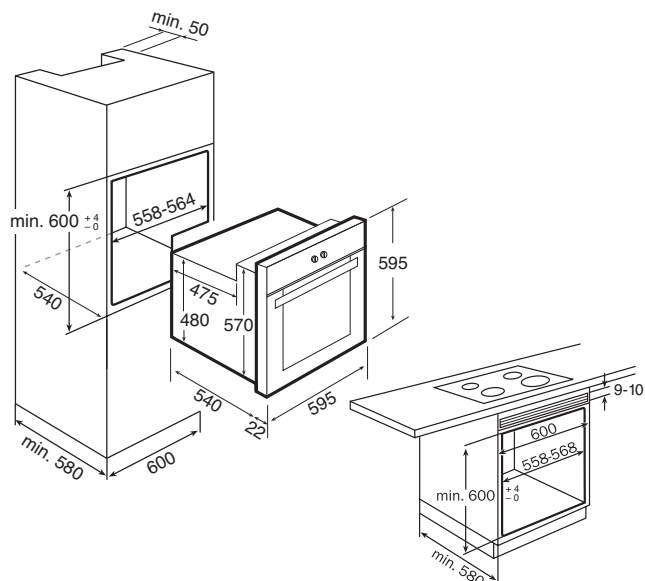


Provedení	Kód
❖ Bílá	41565011
❖ Černá	41565013



HC 720

- Multifunkční trouba
- Objem 56 litrů
- 9 programů pro přípravu pokrmů
- Digitální časovač s programováním začátku a konce pečení
- Skleněný ovládací panel
- Výklopný Maxi gril
- Samočisticí katalytické stěny a zbytek interiéru s úpravou **Crystal Clean AA**
- Dvojitá skleněná dvířka
- Chladicí ventilátor se systémem směsné komory
- Hluboký plech na pečení (50 mm) s úpravou Crystal Clean
- Pečící rošt
- Osvětlení trouby
- Bezpečnostní dveřní spínač
- Kontrolka zapnutí trouby a termostatu
- Teleskopické jezdy plechů v jedné pečící úrovni
- Vnitřní strana dveří – ploché sklo

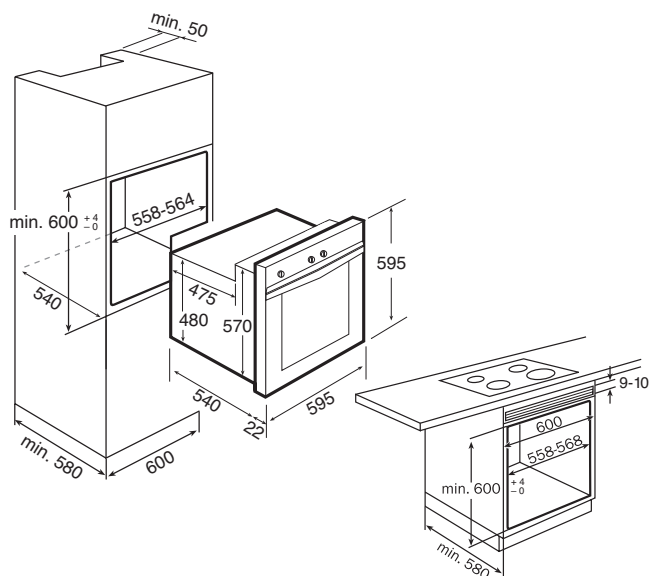


Proved	Kód
❖ Bílá (s	41522011
❖ Černá	41522012



HI 605 / HC 605

- Horkovzdušná trouba
- Objem 56 litrů
- 7 programů pro přípravu pokrmů
- Mechanická minutka s funkcí vypnutí pečení
- Otiskuvzdorná povrchová úprava (u provedení nerez)
- Maxi gril
- Interiér s úpravou **Crystal Clean AA**
- Samočisticí katalytické stěny
- Dvojitá skleněná dvířka
- Otočný rožeň
- Chromované pojezdy plechů
- Odvod par přes madlo dvířek
- Hluboký plech na pečení (50 mm) s úpravou Crystal Clean
- Pečící rošt
- Osvětlení trouby
- Kontrolka zapnutí termostatu



Provedení

Kód

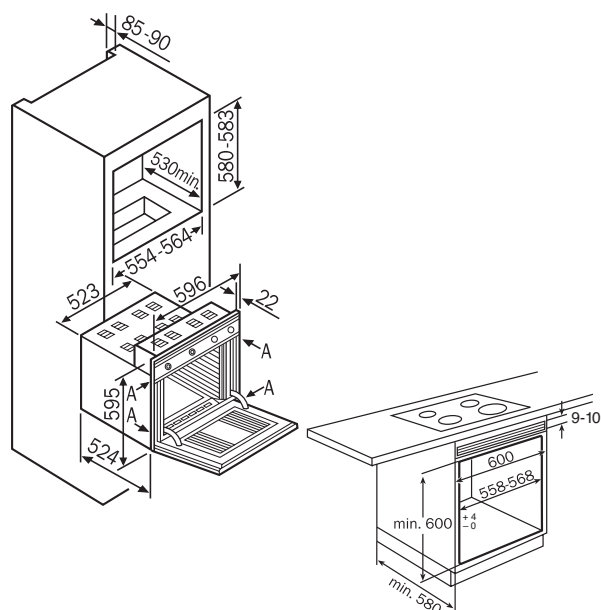
❖ Nerez	41538016
❖ Bílá	41515011



nové provedení

FG 724.2

- Vestavná plynová trouba
- Plynová trouba • Objem 59 litrů
- 3 programy pro přípravu pokrmů
- Mechanická minutka
- Skleněný ovládací panel
- Automatické zapalování trouby
- Elektrický gril
- Nastavitelný termostat
- Bezpečnostní zařízení (termočlánek)
- Chladicí ventilátor
- Interiér se samočisticí katalytickou úpravou
- Dvojitá skleněná dvířka • Otočný rožeň
- Chromované pojezdy plechů
- Pečící rošt • Osvětlení trouby
- Typ plynu: zemní plyn (možnost přetřikovat na PB)
- Otiskuvzdorná povrchová úprava
- Hluboký (50 mm) plech na pečení s úpravou Crystal Clean



Provedení

Kód

❖ Nerez ^Δ	40543103
----------------------	----------

^Δ do vyprodání zásob



MODEL	HA 890	HA 850	HA 870	HX 860	HP 740	HA 845
Strana	8	8	9	9	10	10
Rozměry v mm						
Rozměry (výška/šířka/hloubka)	595/595/562	595/595/562	595/595/562	595/595/562	591/597/547	595/595/562
Rozměry vnitřní v mm						
Rozměry (výška/šířka/hloubka)	319/450/397	319/450/397	319/450/397	319/450/397	340/440/398	319/450/397
Objem l	56	56	56	56	59	56
Hmotnost kg	41	41	43	43	38,6	37
Spotřeba energie						
Napájení (V~)	AC 230 V	AC 230 V	AC 230 V	AC 230 V	AC 230 V	AC 230 V
Celkový příkon W	3248	2693	3223	2373	3100	3673
Spodní ohřev W	1150	1150	1150	-	1500	1150
Grill/Maxigrill W	1500/2600	1500/2600	1500/2600	-/2300	-/2550	1500/2450
Turbo W	2000	2000	2000	2000	2400	2000
Motor rožně W	-	-	-	-	-	-
Horkovzdušný ventilátor W	30	30	30	30	30	30
Chladicí ventilátor W	18	18	18	18	25	18
Osvětlení W	50	25	25	50	25	25
Vlastnosti						
Funkce pečení	10	9	11	3 + 13 prog.	7	10
Mechanická minutka s funkcí vypnutí	-	-	-	-	-	-
Analogový programátor (start/stop)	-	-	-	-	-	-
Elektronický programátor (start/stop)	•	•	•	•	•	•
Chladicí komora	•	•	•	•	•	•
Teleskopické pojezdy (úrovně pečení)	3	3	5	3	-	1
„Chladná dvířka“ (UNE-EN 60335)	•	•	•	•	•	-
Otočný rožeň W	-	-	-	-	-	-
Chromové pojezdy plechů	•	•	•	•	-	•
Plech na pečení	2	2	2	2	1	1
Rošt	1	1	1	1	2	1
Držák na plech	1	1	1	1	-	-
Bezpečnostní systémy						
Dětská pojistka	•	•	•	•	•	•
Bezpečnostní dveřní spínač	•	•	•	-	s pyrolýzou	-
Termostat	•	•	•	•	•	•
Skleněná dvířka – počet skel	3	3	3	3	3	2
Čistící systémy						
Crystal Clean	•	•	•	•	-	•
Katalitické stěny	-	-	-	-	-	-
Pyrolyza	-	-	-	-	•	-
Otiskuvzdorná povrchová úprava	•	•	•	•	•	•
Energetická účinnost						
Energetická třída	A	A	A	A	A	A



MODEL	HA 830	HI 735	HI 605/HC 605	HC 720	HR 800	FG 724.2
Strana	11	11	12	12	13	13
Rozměry v mm						
Rozměry (výška/šířka/hloubka)	595/595/562	595/595/562	595/595/562	595/595/562	595/595/562	595/596/546
Rozměry vnitřní v mm						
Rozměry (výška/šířka/hloubka)	319/450/397	319/450/397	319/450/397	319/450/397	319/450/397	320/440/380
Objem l	56	56	56	56	56	59
Hmotnost kg	37	37	35	36	37	33
Spotřeba energie						
Napájení (V~)	AC 230 V	AC 230 V	AC 230 V	AC 230 V	AC 230 V	AC 230 V / plyn
Celkový příkon W	2623	2693	2675	2693	2693	2726
Spodní ohřev W	1150	1150	1150	1150	1150	2400
Grill/Maxigrill W	1400/-	1500/2600	1500/2600	1500/2600	1500/2550	1400/-
Turbo W	-	2000	-	2000	2000	-
Motor rožně W	-	-	4	-	-	4
Horkovzdušný ventilátor W	30	30	30	30	30	-
Chladicí ventilátor W	18	18	-	18	18	27
Osvětlení W	25	25	25	25	25	-
Vlastnosti						
Funkce pečení	5	9	7	9	9	3
Mechanická minutka s funkcí vypnutí	-	-	•	-	-	•
Analogový programátor (start/stop)	-	-	-	-	•	-
Elektronický programátor (start/stop)	•	•	-	•	-	-
Chladicí komora	•	•	-	•	•	-
Teleskopické pojezdy (úrovně pečení)	1	3	-	1	2	-
„Chladná dvířka“ (UNE-EN 60335)	-	-	-	-	-	-
Otočný rožeň	-	-	•	-	-	•
Chromové pojezdy plechů	•	•	•	•	•	•
Plech na pečení	1	2	1	2	2	1
Rošt	1	1	1	1	1	1
Uchyt na plech	-	1	-	1	-	-
Bezpečnostní systémy						
Dětská pojistka	-	-	-	-	-	-
Bezpečnostní dveřní spínač	-	•	-	•	•	-
Termostat	•	•	•	•	•	•
Skleněná dvířka	2	2	2	2	2	2
Čistící systémy						
Crystal Clean	•	•	•	•	•	-
Katalitické stěny	•	•	-	•	-	-
Pyrolyza	-	-	-	-	-	-
Otiskuvzdorná povrchová úprava	•	•	•	-	-	•
Energetická účinnost						
Energetická třída	A	A	A	A	A	-